

iBoostX-726CSW33M-CM/HP 短波红外工业相机

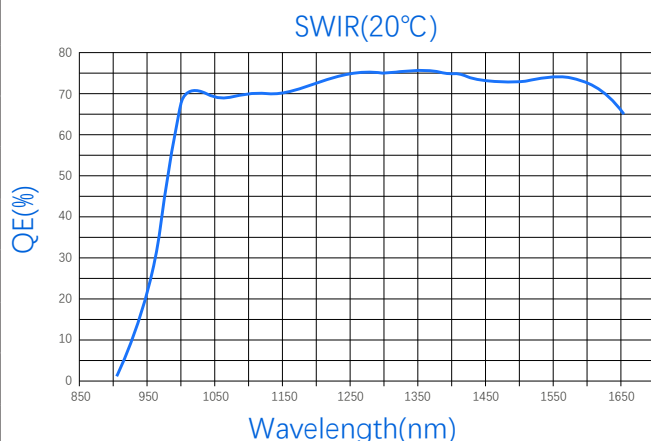
- 0.33MP @726 fps
- 采用高灵敏度 InGaAs 短波红外成像芯片
- 内置 TEC 制冷芯片，温差可达低于环境温度 40 摄氏度
- Cameralink Full 接口
- 512MB 硬件图像缓存

行业应用 • 短波红外成像 • 光谱成像 • 监控 (夜视) • 半导体检测 • 医药生物
• 光纤通信 • 高温成像 • 湿度分布成像应用等

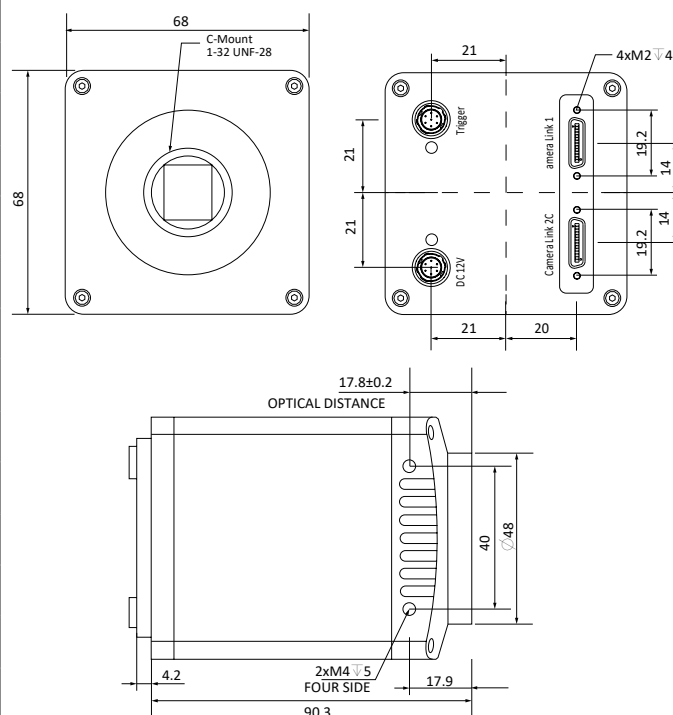


产品型号	iBoostX-726CSW33M-CM/HP	
像素 [H*V]	640 × 512	
芯片类型	InGaAs 内置制冷	
芯片尺寸 [μm]	15	
靶面尺寸	3/4"	
最大帧频 [fps]	726	
光谱特性	0.9μm - 1.7μm	
信噪比	TBD	
动态范围	TBD	
转换增益	HG:106uV/e-(1.Sf), MG:20uV/e-(8.0fF), LG:0.82uV/e-(195fF)	
QE	75%@1350nm	
暗电流	30fA@0.1V&18°C	
满井电荷	HG:17Ke-, MG:90Ke-, LG:2.2Me-	
曝光时间	23.81μs-1s	
快门模式	全局快门	
数据 IO	1 路光耦隔离输入, 1 路光耦隔离输出, 2 路非隔离输入输出	
数据位数	12-bit	
相机类型	CM: 全国产	HP: 高性能
数据接口	Cameralink Full	
外观尺寸	68 × 68 × 90.3 mm (485g)	
温度	-40~85 °C (存储), -30~60° C (工作)	
镜头接口	C-Mount	
电源输入	DC 12 V	
功耗	12V @<8.4W(非制冷) <16W(制冷)	
操作系统	Windows	

光谱图



尺寸图



杭州微图视觉科技有限公司
 杭州市西湖区西园九路 8 号杭州数字信息产业园
 0571-86888309 0571-86888307
 market@visiondatum.com www.visiondatum.com



微图视觉
Vision Datum