

iBoostX-71USW500M-SA/SJ 短波红外工业相机

- 5MP @61.9 fps
- 采用高灵敏度 InGaAs 短波红外成像芯片
- USB3.0 总线, 支持即插即用, USB 3.0 供电
- 滤光镜 400-1800nm(标配) 1030-1800nm(选配)
- 512MB 硬件图像缓存

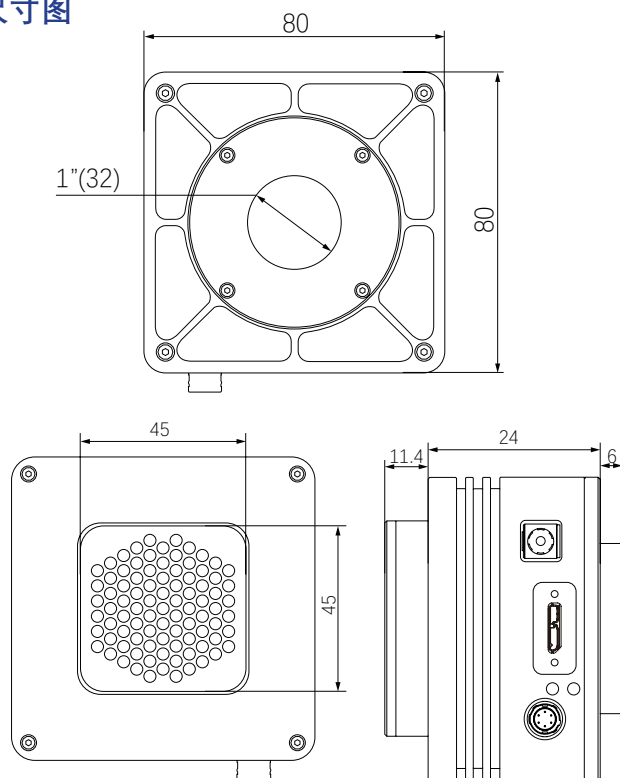
行业应用 • 半导体检测 • 电路板检测 • 产品检测 • 识别和分类 • 高端夜视安防应用等



产品型号	iBoostX-71USW500M-SA/SJ	
像素 [H*V]	2560× 2048	
芯片型号	Sony IMX992-AABA-C 内置制冷	Sony IMX992-AABJ-C 外置制冷
芯片类型	InGaAs	
芯片尺寸 [μm]	3.45	
靶面尺寸 [μm]	1/1.4"	
最大帧频 [fps]	8-Bit:61.9@2560x2048 / 135.7@1280x1024 12-Bit:35.5@2560x2048 / 135.7@1280x1024	
光谱特性	0.4μm - 1.8μm	
信噪比	46.17dB(HCG) 48.45dB(LCG)	
动态范围	51.36dB(HCG) 51.47dB(LCG)	
转换增益	10.3e-/ADU(HCG) 17.29e-/ADU(LCG)	
灵敏度	TBD	
暗电流	TBD	
增益范围	1x-15x	
曝光时间	15μs-60s	
快门模式	全局快门	
数据 IO	1 路光耦隔离输入, 1 路光耦隔离输出, 2 路非隔离输入输出	
数据位数	12bit,8bit 可选	
CRA	2.35°	
数据接口	USB3.0	
外观尺寸 [长 * 宽 * 高]	80 × 80 × 45.5 mm (<300g)	
温度	-40~85 ° C (存储), -20~60° C (工作)	
镜头接口	C-Mount	
电源输入	DC 12 V	
功耗	12V @<2.1W(非制冷) <25W(制冷)	
操作系统	Windows/Linux	

光谱响应

尺寸图



杭州微图视觉科技有限公司
 杭州市西湖区西园九路 8 号杭州数字信息产业园
 0571-86888309 0571-86888307
 market@visiondatum.com www.visiondatum.com



微图视觉
 Vision Datum