

iBoostX-400USW32M-SA/SJ 短波红外工业相机

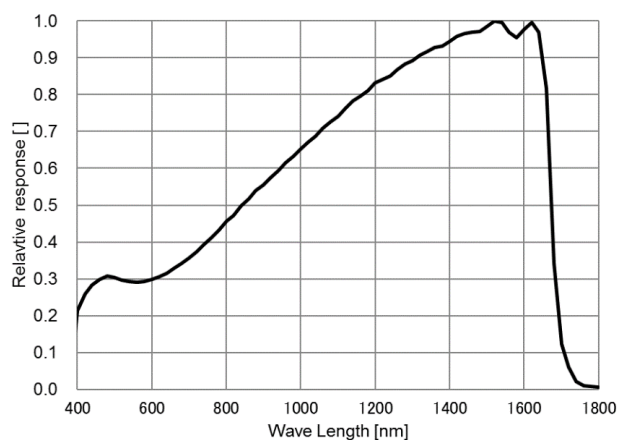
- 0.32MP @400 fps
- 采用高灵敏度 InGaAs 短波红外成像芯片
- USB3.0 总线, 支持即插即用, USB 3.0 供电
- 滤光镜 400-1800nm(标配) 1030-1800nm(选配)
- 512MB 硬件图像缓存

行业应用 • 半导体检测 • 电路板检测 • 产品检测 • 识别和分类 • 高端夜视安防应用等

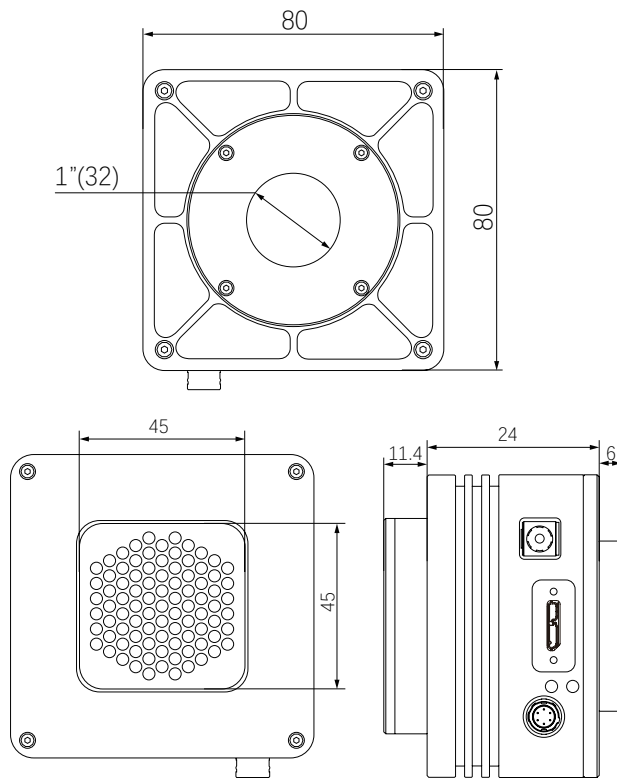


产品型号	iBoostX-400USW32M-SA/SJ	
像素 [H*V]	640 × 512	
芯片型号	Sony IMX991-AABA-C 内置制冷	Sony IMX991-AABJ-C 外置制冷
芯片类型	InGaAs	
芯片尺寸 [μm]	5	
靶面尺寸	1/4"	
最大帧频 [fps]	12 Bit: 212 @640 × 512 / 400 @320 × 256 8 Bit: 400 @640 × 512 / 753 @320 × 256	
光谱特性	0.4μm - 1.8μm	
信噪比	52.39dB	52.5dB
动态范围	59.7dB	59.6dB
转换增益	42.29e/ADU	43.0e/ADU
灵敏度	121mV	
暗电流	383e/s(0°C) 510e/s(10°C) 638e/s(20°C)	638e/s(20°C)
增益范围	1x-15x	
曝光时间	15μs-60s	
快门模式	全局快门	
数据 IO	1 路光耦隔离输入, 1 路光耦隔离输出, 2 路非隔离输入输出	
数据位数	12bit, 8bit 可选	
CRA	2.35°	
数据接口	USB3.0	
外观尺寸 [长 * 宽 * 高]	80 × 80 × 45.5 mm (<390g)	
温度	-40~85 °C (存储), -20~60° C (工作)	
镜头接口	C-Mount	
电源输入	DC 12 V	
功耗	12V @<2.1W(非制冷) <25W(制冷)	
操作系统	Windows/Linux	

光谱响应



尺寸图



杭州微图视觉科技有限公司
 杭州市西湖区西园九路 8 号杭州数字信息产业园
 0571-86888309 0571-86888307
 market@visiondatum.com www.visiondatum.com



微图视觉
 Vision Datum