

- 1K @15 KHz
- 采用高灵敏度 InGaAs 短波红外成像芯片
- 千兆以太网总线，支持长距离数据传输
- 遵循 GigE Vision 协议及 GenICam 标准和基于这些协议和标准的第三方软件
- 支持 Windows 操作平台

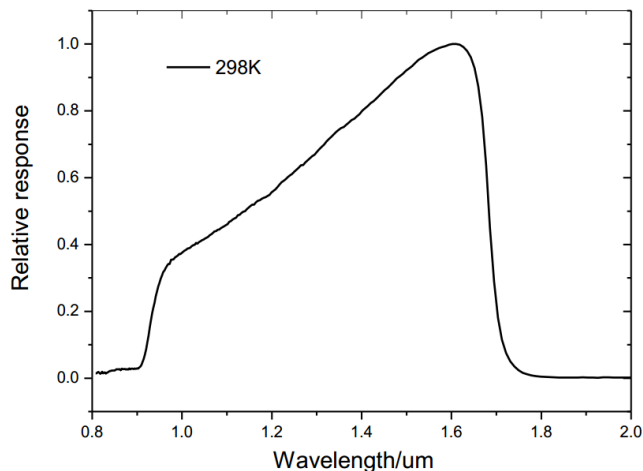
行业应用 • 机器视觉 • 安全与安保 • 科学研究 • 过程监控 • 表面检测等

产品型号	iBoost15GSW1KM
像素 [H*V]	1024 × 1
芯片类型	InGaAs
芯片尺寸	12.5 μm * 12.5 μm
最大行频 [KHz]	15kHz
光谱特性	0.9μm - 1.7μm
信噪比	≥ 48dB
动态范围	≥ 78dB
同步控制	通过硬件触发、软件触发、或是自由运行模式
数据位数	14bit, 12bit, 10bit, 8bit 可选
数据接口	GigE
外观尺寸 [长 * 宽 * 高]	60 × 50 × 68.7 mm (<340g)
温度	-20~70 °C (存储), -10~60° C (工作)
镜头接口	C-Mount
电源输入	DC 12 V±1V
功耗	12V @<5W
操作系统	Windows

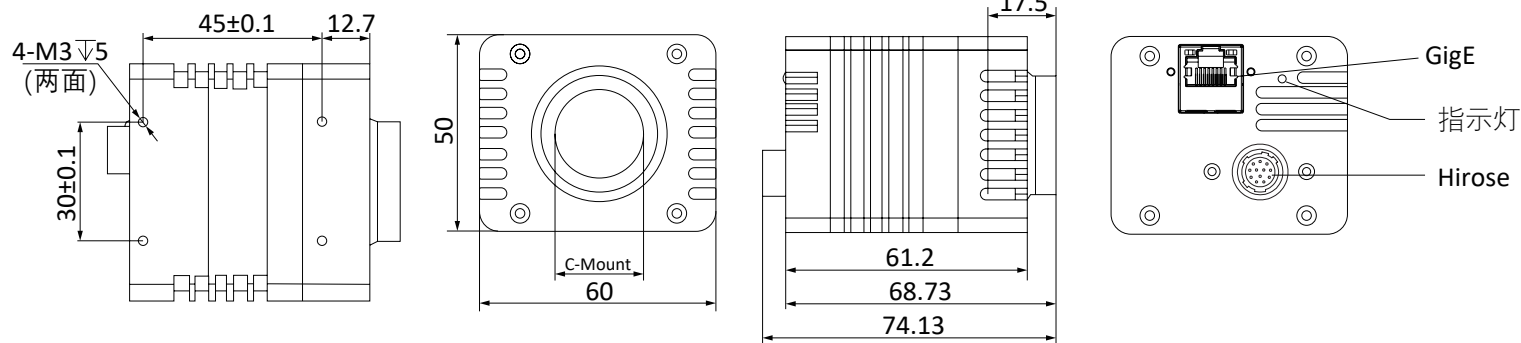
产品外观



光谱响应



尺寸图



杭州微图视觉科技有限公司
 杭州市西湖区西园九路 8 号杭州数字信息产业园
 0571-86888309 0571-86888307
 market@visiondatum.com www.visiondatum.com



微图视觉
 Vision Datum