

高达 50000 fps

- 2MP @6600 fps
- 支持最大 64 个内存分区
- 支持最大 24TB 的可选内存
- 采用标准 10GigE 数据传输接口，兼容千兆网
- 支持智能图像触发：随图像变化自动触发

ISPEEDY66MT20M/C 超高速相机



行业应用 · 体育赛事 · 数字裁判 · 车辆碰撞测试 · 火焰图像分析 · 爆破研究 · 流体分析等

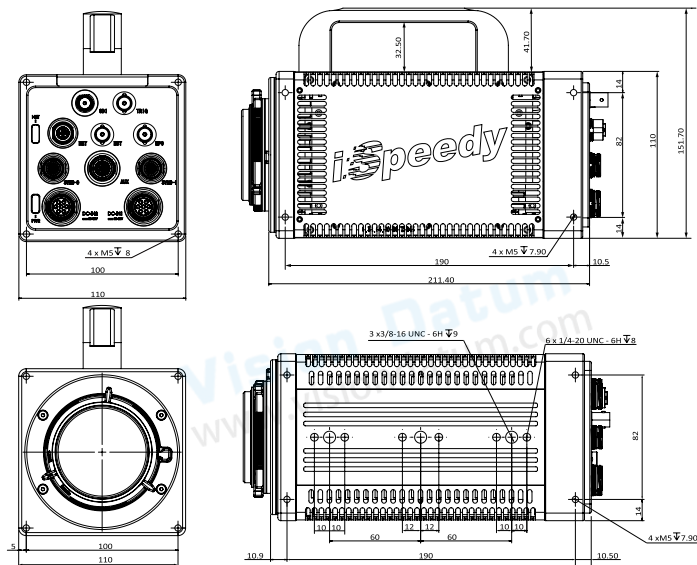
产品型号	iSpeedy66MT20M/C
分辨率	2048×1024
满帧率	6600fps
最大帧率	50000fps
最小曝光时间	1us
像元尺寸	9um
标准内存	40G、80G、160G 可选
扩展内存	4T、12T、20T 可选
快门类型	全局快门
动态范围	64dB
模拟增益	×2、×4、×8
灵敏度	ISO10000(黑白); ISO3000(彩色)
位深	8bit / 10bit / 12bit
色彩	黑白 / 彩色
数据接口	万兆以太网，自适应千兆以太网
镜头接口	E 接口，可转接 F 接口、C 接口、EF 接口
触发模式	手动、IO、图像
外部信号	输入：触发 (TTL/ 开关) 信号、同步信号、ready 信号、event 信号、IRIGB 码信号 输出：触发 (TTL/ 开关) 信号、同步信号、ready 信号、曝光中信号、记录中信号
外观尺寸	217D×110W×110H (3.8kg)
工作温度	标准 -10~50°C, 95% 以下 (无结露), 可定制 -40~65°C 宽温版
供电	双电源、DC24V@55W

### 性能

分辨率	帧率	记录时间 (内存)			记录时间 (硬盘)		
		40GB	80GB	160GB	4TB	12TB	24TB
2048×1024	6600fps	3.1s	6.2s	12.4s	5min	15min	30min
2048×768	8500fps	3.1s	6.2s	12.4s	5min	15min	30min
2048×512	11000fps	3.7s	7.4s	14.8s	6min	18min	36min
2048×256	17000fps	4.8s	9.6s	19.2s	8min	24min	48min
2048×128	23000fps	7.1s	14.2s	28.4s	11min	34min	68min
2048×64	28000fps	11.7s	23.4s	46.8s	19min	57min	114min
2048×32	50000fps	13.1s	26.2s	54.4s	21min	64min	128min

※ 记录时间为灰度 8Bit 下录制时间，320GB 版本记录时间为 160GB 的 2 倍。  
※ 硬盘版本支持全分辨率满帧率实时存储。

### 尺寸图



杭州微图视觉科技有限公司  
 杭州市西湖区西园九路 8 号杭州数字信息产业园  
 0571-86888309 0571-86888307  
 market@visiondatum.com www.visiondatum.com



微图视觉  
 Vision Datum