

高达 50000 fps

- 5.1MP @3600 fps
- 支持最大 64 个内存分区
- 支持最大 24TB 的可选内存
- 采用标准 10GigE 数据传输接口，兼容千兆网
- 支持智能图像触发：随图像变化自动触发

ISPEEDY36MT51M/C 超高速相机



行业应用 • 体育赛事 • 数字裁判 • 车辆碰撞测试 • 火焰图像分析 • 爆破研究 • 流体分析等

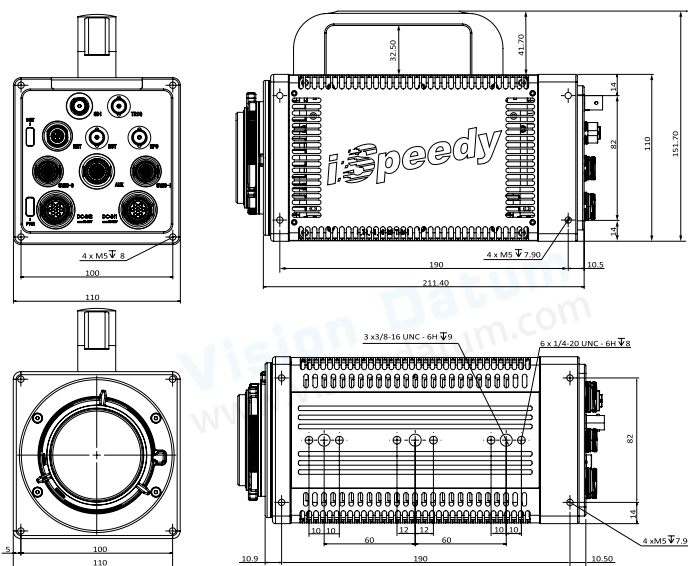
产品型号	iSpeedy36MT51M/C
分辨率	2560×2016
满帧率	3600fps
最大帧率	50000fps
最小曝光时间	1us
像元尺寸	9um
标准内存	40G、80G、160G、320G 可选
扩展内存	4T、12T、24T 可选
快门类型	全局快门
动态范围	64dB
模拟增益	×2、×4、×8
灵敏度	ISO10000(黑白); ISO3000(彩色)
位深	8bit / 10bit / 12bit
色彩	黑白 / 彩色
数据接口	万兆以太网，自适应千兆以太网
镜头接口	E 接口，可转接 F 接口、C 接口、EF 接口
触发模式	手动、IO、图像
外部信号	输入：触发 (TTL/ 开关) 信号、同步信号、ready 信号、event 信号、IRIGB 码信号 输出：触发 (TTL/ 开关) 信号、同步信号、ready 信号、曝光中信号、记录中信号
外观尺寸	217D×110W×110H (3.8kg)
工作温度	标准 -10~50°C, 95% 以下 (无结露), 可定制 -40~65°C 宽温版
供电	双电源、DC24V@55W

性能

分辨率	帧率	记录时间 (内存)			记录时间 (硬盘)		
		40GB	80GB	160GB	4TB	12TB	24TB
2560×2016	3600fps	2.3s	4.6s	9.2s	3.8min	11min	23min
2560×1536	4800fps	2.3s	4.6s	9.2s	3.8min	11min	23min
2560×1280	5600fps	2.3s	4.6s	9.2s	3.9min	11min	35min
2560×1024	11000fps	2.9s	5.8s	11.6s	4.9min	14min	28min
2560×256	17000fps	3.8s	7.7s	15.2s	6.5min	19min	38min
2560×128	23000fps	5.5s	11s	22s	9.5min	28min	56min
2560×32	50000fps	10.4s	22.8s	45.6s	17min	52min	104min

※ 记录时间为灰度 8Bit 下录制时间，320GB 版本记录时间为 160GB 的 2 倍。
※ 硬盘版本支持全分辨率满帧率实时存储。

尺寸图



杭州微图视觉科技有限公司
 杭州市西湖区西园九路 8 号杭州数字信息产业园
 0571-86888309 0571-86888307
 market@visiondatum.com www.visiondatum.com



微图视觉
 Vision Datum