

高达 219000 fps

- 1.3MP @3000 fps
- 支持最大 64 个内存分区
- 支持最大 4TB 的可选内存
- 采用标准 10GigE 数据传输接口，兼容千兆网
- 支持智能图像触发：随图像变化自动触发

ISPEEDY30MT13M/C-SE 超高速相机



行业应用 • 体育赛事 • 数字裁判 • 车辆碰撞测试 • 火焰图像分析 • 爆破研究 • 流体分析等

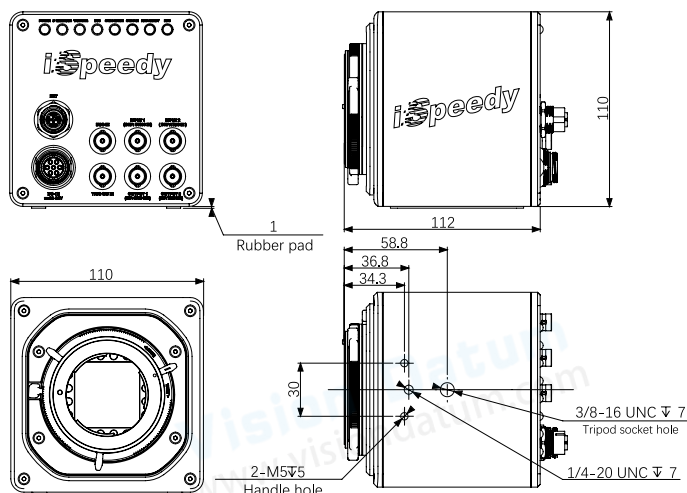
产品型号	iSpeedy30MT13M/C-SE
分辨率	1280×1024
满帧率	3000fps
最大帧率	219000fps
最小曝光时间	100ns
像元尺寸	14.6um
标准内存	16G、32G、64G、128G 可选
扩展内存	1.2T、2T、4T 可选
快门类型	全局快门
动态范围	60dB
模拟增益	×2、×4、×8
灵敏度	ISO56000(黑白); ISO21000(彩色)
位深	8bit / 10bit / 12bit
色彩	黑白 / 彩色
数据接口	万兆以太网, 自适应千兆以太网
镜头接口	E 接口, 可转接 F 接口、C 接口、EF 接口
触发模式	手动、IO、图像
外部信号	输入: 触发 (TTL/ 开关)、同步信号、ready 信号、event 信号、IRIG 输出: 触发、同步信号、ready 信号
外观尺寸	90D×110W×110H (<1.8kg)
工作温度	标准 -10~50°C, 95% 以下 (无结露), 可定制 -40~65°C宽温版
供电	DC24V@<30W

性能

分辨率	帧率	记录时间 (内存)			记录时间 (硬盘)		
		16GB	32GB	64GB	1.2TB	2TB	4TB
1280×1024	3000fps	4.3s	8.6s	17.2s	5.5min	9.3min	18.6min
1280×768	4000fps	4.3s	8.6s	17.2s	5.5min	9.3min	18.6min
1280×512	6000fps	4.3s	8.6s	17.2s	5.5min	9.3min	18.6min
1280×256	11900fps	4.3s	8.6s	17.2s	5.5min	9.3min	18.6min
1280×128	23100fps	4.3s	8.6s	17.2s	5.5min	9.3min	18.6min
1280×8	219000fps	7.6s	15.2s	30.4s	9.8min	16.3min	32.6min

* 以上记录时间以灰度 8 位为基准, 128GB 版本记录时间为 64GB 2 倍;
* 硬盘版本支持实时写入, 支持最大 31Gbps 带宽的实时写入速度。

尺寸图



杭州微图视觉科技有限公司
 杭州市西湖区西园九路 8 号杭州数字信息产业园
 0571-86888309 0571-86888307
 market@visiondatum.com www.visiondatum.com



微图视觉
 Vision Datum