

高达 20000 fps

- 8MP @2000 fps
- 支持最大 64 个内存分区
- 支持最大 24TB 的可选内存
- 采用标准 10GigE 数据传输接口，兼容千兆网
- 支持智能图像触发：随图像变化自动触发

ISPEEDY20MT80M/C 超高速相机



行业应用 • 体育赛事 • 数字裁判 • 车辆碰撞测试 • 火焰图像分析 • 爆破研究 • 流体分析等

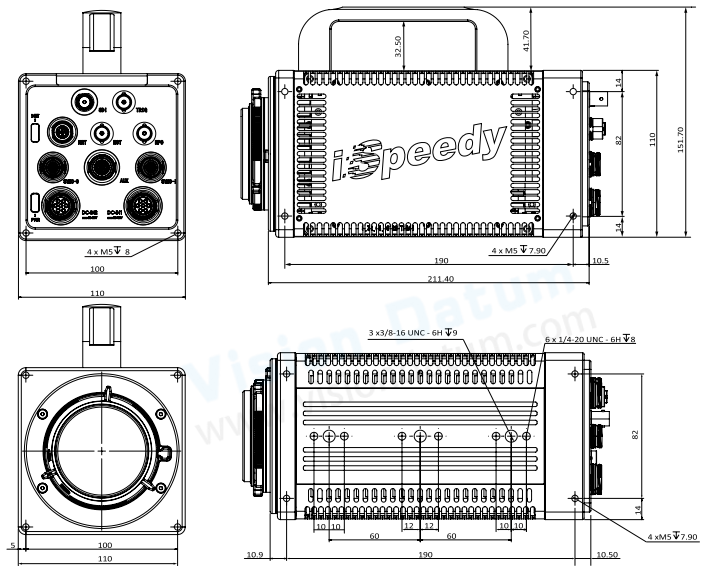
产品型号	iSpeedy20MT80M/C
分辨率	4096×2048
满帧率	2000fps
最大帧率	20000fps
最小曝光时间	1us
像元尺寸	4.5um
标准内存	40G、80G、160G、320G 可选
扩展内存	4T、12T、24T 可选
快门类型	全局快门
动态范围	64dB
模拟增益	×2、×4、×8
灵敏度	ISO10000(黑白); ISO3000(彩色)
位深	8bit / 10bit / 12bit
色彩	黑白 / 彩色
数据接口	万兆以太网，自适应千兆以太网
镜头接口	E 接口，可转接 F 接口、C 接口、EF 接口
触发模式	手动、IO、图像
外部信号	输入：触发 (TTL/ 开关) 信号、同步信号、ready 信号、event 信号、IRIGB 码信号 输出：触发 (TTL/ 开关) 信号、同步信号、ready 信号、曝光中信号、记录中信号
外观尺寸	217D×110W×110H (3.8kg)
工作温度	标准 -10~50°C，95% 以下（无结露），可定制 -40~65°C 宽温版
供电	双电源、DC24V@55W

性能

分辨率	帧率	记录时间 (内存)			记录时间 (硬盘)		
		40GB	80GB	160GB	4TB	12TB	24TB
4096×2048	2000fps	2.5s	5s	10s	4.2min	12.4min	25.6min
4096×1536	2500fps	2.7s	5.4s	10.8s	4.5min	13.5min	27min
4096×1024	3800fps	2.7s	5.4s	10.8s	4.5min	13.5min	26.7min
4096×512	6900fps	2.9s	5.8s	11.6s	4.9min	14.7min	29min
4096×256	11500fps	3.5s	7s	14s	5.9min	17.7min	35.6min
4096×128	17000fps	4.8s	9.6s	19.2s	8min	24min	48min
4096×64	20000fps	8.1s	16.2s	32.4s	13min	40min	81min

※ 记录时间为灰度 8Bit 下录制时间，320GB 版本记录时间为 160GB 的 2 倍。
※ 硬盘版本支持全分辨率满帧率实时存储。

尺寸图



杭州微图视觉科技有限公司
 杭州市西湖区西园九路 8 号杭州数字信息产业园
 0571-86888309 0571-86888307
 market@visiondatum.com www.visiondatum.com



微图视觉
 Vision Datum