

高达 365000 fps

- 5MP @2000 fps
- 支持最大 64 个内存分区
- 采用标准 10GigE 数据传输接口，兼容千兆网
- 支持智能图像触发：随图像变化自动触发

ISPEEDY20MT50M/C-SE 超高速相机



行业应用 • 体育赛事 • 数字裁判 • 车辆碰撞测试 • 火焰图像分析 • 爆破研究 • 流体分析等

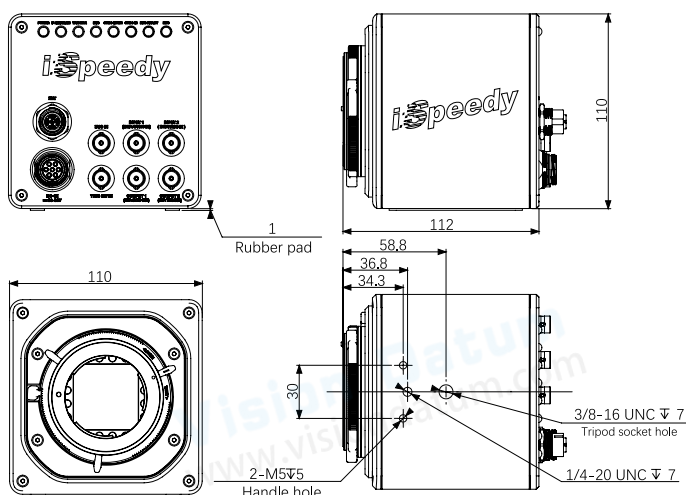
产品型号	iSpeedy20MT50M/C-SE
分辨率	2560×1920
满帧率	2000fps
最大帧率	365000fps
最小曝光时间	100ns
像元尺寸	7.8um
标准内存	16G、32G、64G、128G 可选
扩展内存	/
快门类型	全局快门
动态范围	60dB
模拟增益	×2、×4、×8
灵敏度	ISO23000(黑白); ISO8000(彩色)
位深	8bit / 10bit / 12bit
色彩	黑白 / 彩色
数据接口	万兆以太网, 自适应千兆以太网
镜头接口	E 接口, 可转接 F 接口、C 接口、EF 接口
触发模式	手动、IO、图像
外部信号	输入: 触发 (TTL/ 开关)、同步信号、ready 信号、event 信号、IRIG 输出: 触发、同步信号、ready 信号
外观尺寸	90D×110W×110H (<1.8kg)
工作温度	标准 -10~50°C, 95% 以下 (无结露), 可定制 -40~65°C宽温版
供电	DC24V@<30W

### 性能

分辨率	帧率	记录时间 (内存)			
		16GB	32GB	64GB	128GB
2560×1920	2000fps	1.7s	3.4s	6.9s	13.9s
2560×1440	2700fps	1.7s	3.4s	6.9s	13.9s
2560×960	4000fps	1.7s	3.4s	6.9s	13.9s
2560×512	7500fps	1.7s	3.4s	6.9s	13.9s
2560×128	39800fps	1.7s	3.5s	7.0s	14.0s
2560×8	365000fps	2.2s	4.5s	9.1s	18.3s

\* 以上记录时间以灰度 8 位为基准。

### 尺寸图



杭州微图视觉科技有限公司  
 杭州市西湖区西园九路 8 号杭州数字信息产业园  
 0571-86888309 0571-86888307  
 market@visiondatum.com www.visiondatum.com



微图视觉  
 Vision Datum