

高达 1150000 fps

- 1.3MP @15800 fps
- 支持最大 64 个内存分区
- 采用标准 10GigE 数据传输接口，兼容千兆网
- 支持智能图像触发：随图像变化自动触发

ISPEEDY158MT13M/C 超高速相机



行业应用 • 体育赛事 • 数字裁判 • 车辆碰撞测试 • 火焰图像分析 • 爆破研究 • 流体分析等

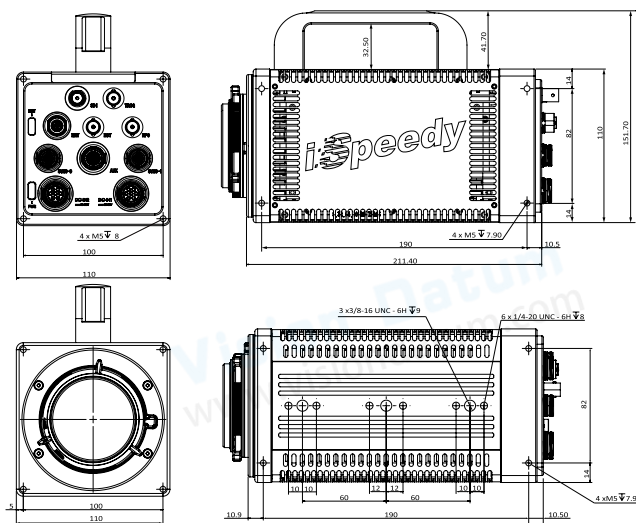
产品型号	iSpeedy158MT13M/C
分辨率	1280×1024
满帧率	15800fps
最大帧率	1150000fps
最小曝光时间	100ns
像元尺寸	14.6um
标准内存	40G、80G、160G、320G 可选
扩展内存	/
快门类型	全局快门
动态范围	60dB
模拟增益	×2、×4、×8
灵敏度	ISO67000(黑白); ISO23000(彩色)
位深	8bit / 10bit / 12bit
色彩	黑白 / 彩色
数据接口	万兆以太网，自适应千兆以太网
镜头接口	E 接口，可转接 F 接口、C 接口、EF 接口
触发模式	手动、IO、图像
外部信号	输入：触发 (TTL/ 开关) 信号、同步信号、ready 信号、event 信号、IRIGB 码信号 输出：触发 (TTL/ 开关) 信号、同步信号、ready 信号、曝光中信号、记录中信号
外观尺寸	217D×110W×110H (3.8kg)
工作温度	标准 -10~50°C，95% 以下 (无结露)， 可定制 -40~65°C 宽温版
供电	双电源、DC24V@55W

性能

分辨率	帧率	记录时间 (内存)		
		40GB	80GB	160GB
1280×1024	15800FPS	2s	4s	8s
1280×808	20000FPS	2s	4s	8s
1280×512	31500FPS	2s	4s	8s
1280×256	62500FPS	2s	4s	8s
1280×128	121000FPS	2s	4s	8s
1280×64	221000FPS	2.3s	4.7s	9.5s
1280×8	1150000FPS	3.6s	7.2s	14.4s

* 记录时间为灰度 8Bit 下录制时间，320GB 版本记录时间为 160GB 的 2 倍。

尺寸图



杭州微图视觉科技有限公司
 杭州市西湖区西园九路 8 号杭州数字信息产业园
 0571-86888309 0571-86888307
 market@visiondatum.com www.visiondatum.com



微图视觉
 Vision Datum