

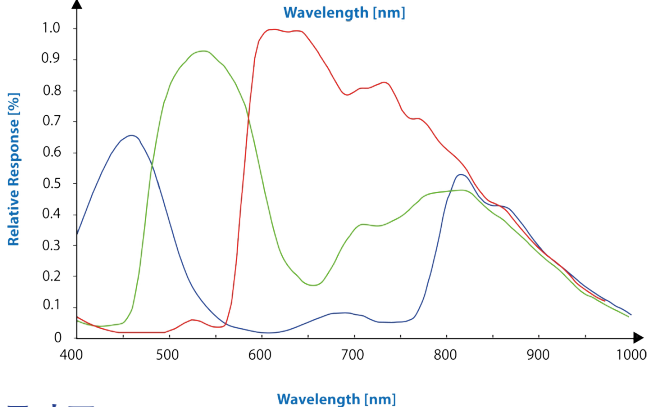
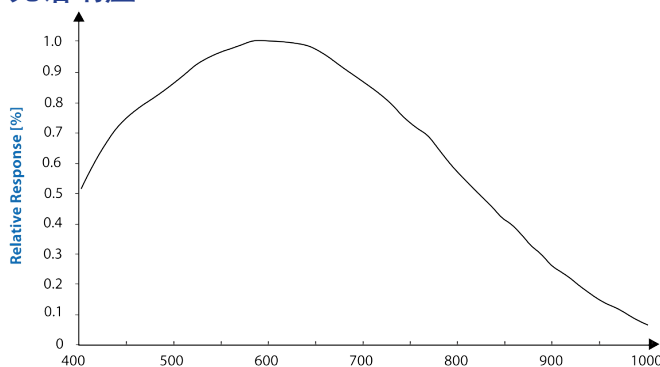
- 300 万像素 @120 fps
- USB3.0 总线，支持即插即用，USB 3.0 供电
- 遵循 USB3 Vision 协议及 GenICam 标准和基于这些协议和标准的第三方软件
- 支持 Windows、Linux 操作平台
- 64M 板上帧存，轻松处理突发数据传输



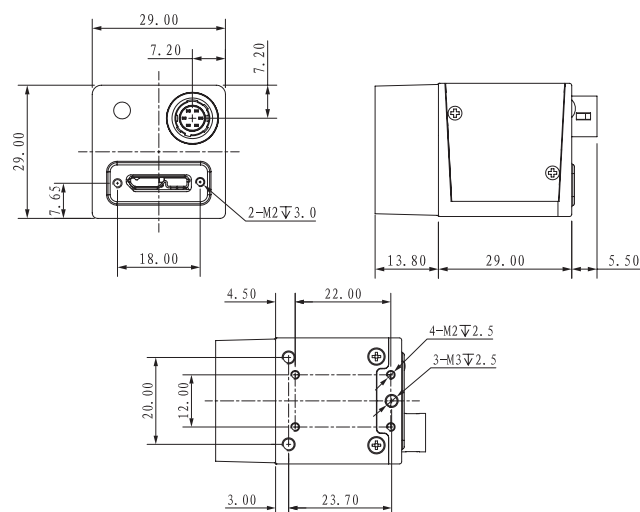
行业应用 • 缺陷检测 • 表面贴片检测 • 视觉定位 • 尺寸测量 • 二维码读取 • VR/AR • 物流行业

产品型号	Mars3000S-120um/uc
像素 [H*V]	2048 x 1536
芯片型号	Sony IMX252
芯片尺寸	1/1.8"
芯片类型	CMOS, 帧曝光
像元尺寸 [μm]	3.45 x 3.45
帧速率 [fps]	120
数据位数	10bit
曝光时间	20μs~1s
动态范围	70dB
黑白 / 彩色	黑白 / 彩色
图像格式	黑白: Mono8/10/10Packed 彩色: BayerRG8/10/10Packed, BayerGB8/10/10Packed
数据接口	USB 3.0
同步控制	通过硬件触发、软件触发、或是自由运行模式
可编程高级控制 [ISP]	图像分辨率、RGB增益、曝光时间、对比度、Gamma表、 图像翻转、原始图像、LUT、黑电平矫正
外观尺寸 [长 * 宽 * 高]	29.0 × 29.0 × 29.0 mm (60g)
温度	-30~80 °C (存储), -30~50° C (工作)
镜头接口	C-Mount
I/O 控制	1 路光耦隔离输入, 1 路光耦隔离输出, 1 路双向自定义非隔离 I/O
电源输入	DC 6-24V, 支持 USB 供电
功耗	12V@ ≈ 3.91W
驱动	Mars 系列相机软件套装 (iCentral) 或是第三方 USB3 Vision 协议软件
操作系统	Windows, Linux
遵循协议	USB3 Vision, GenICam

光谱响应



尺寸图



杭州微图视觉科技有限公司
 杭州市西湖区西园九路 8 号杭州数字信息产业园
 0571-86888309 0571-86888307
 market@visiondatum.com www.visiondatum.com



微图视觉
 Vision Datum