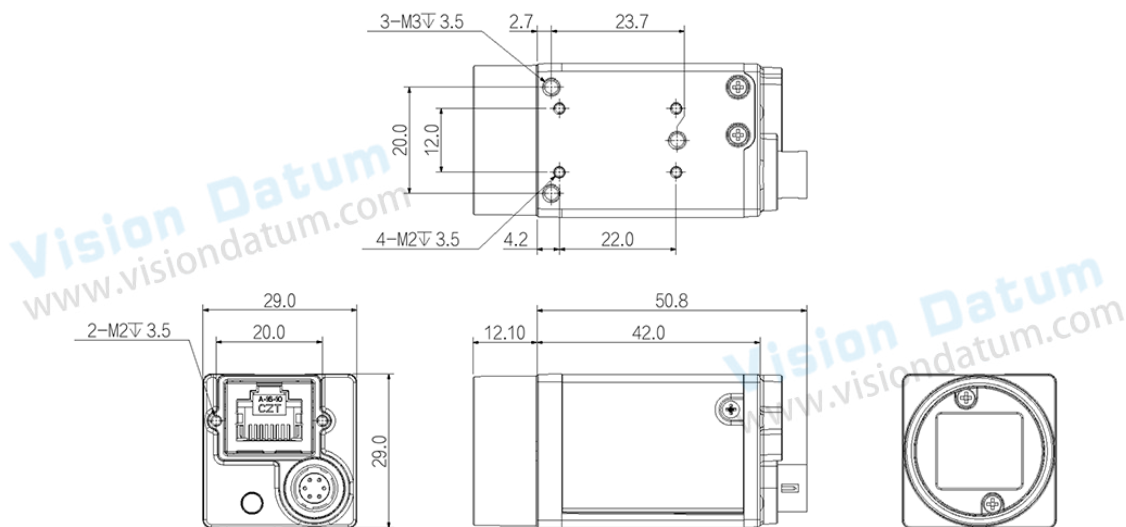


- 2000 万像素 @5.9 fps/2400 万像素 @4.9 fps
- 千兆以太网总线，支持长距离数据传输（最大传输距离可到 100m），POE 供电可选
- 符合 GigE Vision V2.0 协议和 GenICam 标准
- 支持 Windows、Linux 操作平台
- 256MB 板上缓存用于突发模式下数据传输或图像重传



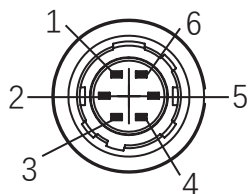
行业应用 • 缺陷检测 • 表面贴片检测 • 视觉定位 • 尺寸测量 • 二维码读取 • VR/AR • 物流行业

产品型号	iCt90MG200A-Pro	iCt90CG200A-Pro	iCt90MG240A-Pro	iCt90CG24A-Pro
像素 [H*V]	4504×4504		5328×4608	
芯片型号	Sony IMX541		Sony IMX540	
芯片尺寸	1.2"			
芯片类型	CMOS, Global			
帧速率	5.9 fps (8 fps @ 开启无损压缩)		4.9 fps (7 fps @ 开启无损压缩)	
数据位数	12 bit			
黑白 / 彩色	黑白	彩色	黑白	彩色
像元尺寸	2.74 μm × 2.74 μm			
信噪比	40 dB			
动态范围	71 dB			
图像格式	Mono8/10/10Packed/ Mono12/Mono12Packed	Mono 8/10/12, Bayer RG 8/10/10Packed/12 /12Packed,YUV422_8_ UYVY,YUV422_8,RGB8,BGR8	Mono8/10/10Packed/ Mono12/Mono12Packed	Mono 8/10/12, Bayer RG 8/10/10Packed/12 /12Packed,YUV422_8_ UYVY,YUV422_8,RGB8,BGR8
Binning	off/onebytwo/twobyone/twobytwo/onebyfour/fourbyone/twobyfour/fourbytwo/fourbyfour/ThreebyThree/onebySix/SixbyOne/SixbySix			
快门曝光	超短曝光模式 : 1 μs ~ 2.4 μs 标准曝光模式 : 28 μs ~ 10 sec			
图像采集模式	软件触发 / 硬件触发 / 自由运行			
SPC	支持			
配置通道	支持 3 组用户自定义配置保存			
缓存	256MB			
接口	GigE, PoE			
GPIO 接口	6 芯 Hirose 接口 :1 路光耦隔离输入, 1 路光耦隔离输出, 1 路不带光耦隔离可配置输入输出			
镜头接口	C-mount			
供电方式	PoE 供电 / 通过 Hirose 接口直流供电, 电压范围 9V~24V			
功耗	12 VDC ≈ 2.60W(典型功耗)		12 VDC ≈ 2.40W(典型功耗) 12 VDC ≈ 2.50W(典型功耗)	
产品尺寸	29 mm×29 mm×42 mm(不含镜头座和后壳接口)			
净重	98 g			
工作温度	0°C ~ +50°C (工作) , -30°C ~ +80°C (存储)			



iCt90CG240A-Pro

IO 接口定义



颜色	引脚	信号	功能
红色	1	-	+9~24VDC 相机电源
绿色	2	Line1	光耦隔离输入
白色	3	Line2	GPIO(非隔离软件可配置输入输出 I/O)
蓝色	4	Line0	光耦隔离输出
棕色	5	-	光耦隔离信号地 (ISO_GND)
黑色	6	-	DC 相机电源地及 GPIO 信号地 (GND)



此配套线缆颜色为微图视觉线缆的颜色。若使用其他厂商线缆颜色定义可能不同，随意连接可能造成相机烧毁，请根据 I/O 口类型和管脚定义进行连接或联系我司技术人员。微图视觉提供合适的 I/O 线缆，请与您的销售工程师联系订购。



杭州微图视觉科技有限公司
 杭州市西湖区西园九路 8 号杭州数字信息产业园
 0571-86888309 0571-86888307
 market@visiondatum.com www.visiondatum.com



微图视觉
 Vision Datum