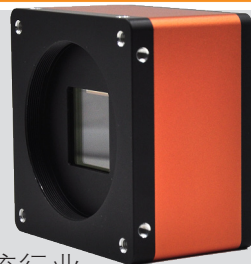


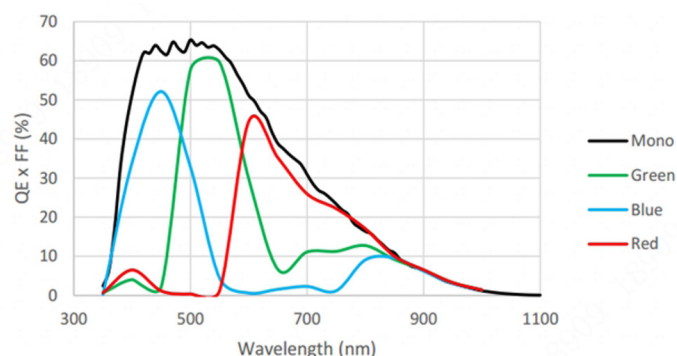
- 65MP @17.4 fps
- 万兆以太网总线，支持长距离数据传输
- 遵循 GigE Vision 国际标准协议，无缝连接第三方软件
- 支持 Windows 操作平台
- 1GB 板上缓存，轻松处理突发数据传输



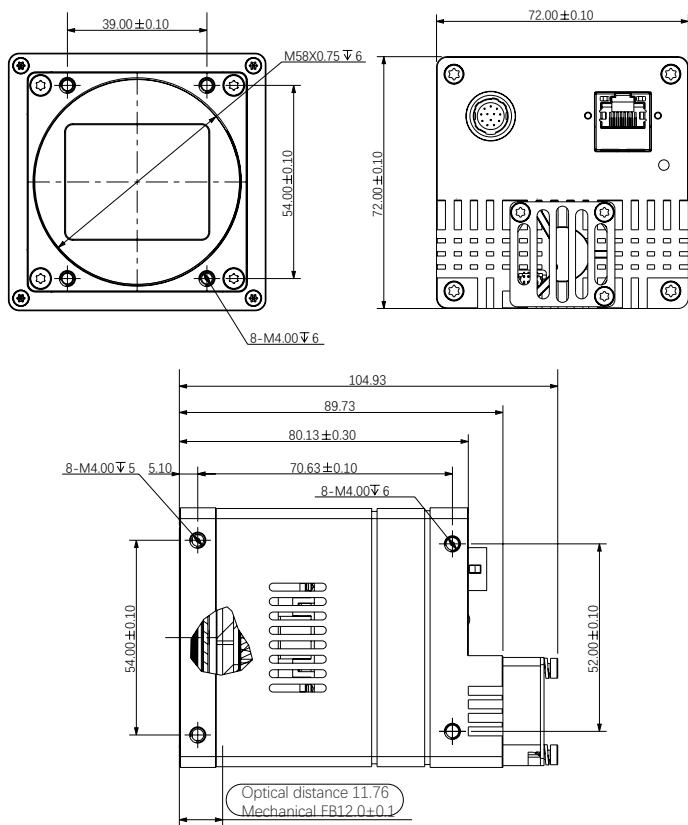
行业应用 • 印刷缺陷检测 • 表面贴片检测 • 视觉定位 • 尺寸测量 • 二维码读取 • VR/AR • 物流行业

产品型号	Mars65MG-18Tgm/Tgc
像素 [H*V]	9344 x 7000
芯片型号	GMAX3265
芯片尺寸	37.4mm(29.9mm x 22.4mm)
芯片类型	CMOS, 帧曝光
像元尺寸 [μm]	3.2 x 3.2
最大帧率 [fps]	17.4
数据位数	12 bit
曝光时间	16us-15s
动态范围	66dB
黑白 / 彩色	黑白 / 彩色
图像格式	黑白: Mono8; 彩色: BayerRG8/BayerGB8
数据接口	10 GigE
同步控制	通过硬件触发、软件触发、或是自由运行模式
可编程高级控制 [ISP]	图像分辨率、RGB 增益、曝光时间、Gamma 表、 图像翻转、原始图像、LUT、黑电平矫正
外观尺寸 [长 * 宽 * 高]	72.0 x 72.0 x 80.0 mm (600g)
温度	-30~80 °C (存储), -30~50 °C (工作)
镜头接口	M58, FBL 12
I/O 控制	3 路光耦隔离输入, 3 路光耦隔离输出, 1 路 RS232 串口
电源输入	DC 24V
功耗	24V@<20.1W
驱动	Mars 系列相机软件套装或是 第三方 GigE Vision 协议软件
操作系统	Windows
遵循协议	GigE Vision, GenICam

### 光谱响应



### 尺寸图



杭州微图视觉科技有限公司  
 杭州市西湖区西园九路 8 号杭州数字信息产业园  
 0571-86888309 0571-86888307  
 market@visiondatum.com www.visiondatum.com



微图视觉  
 Vision Datum