

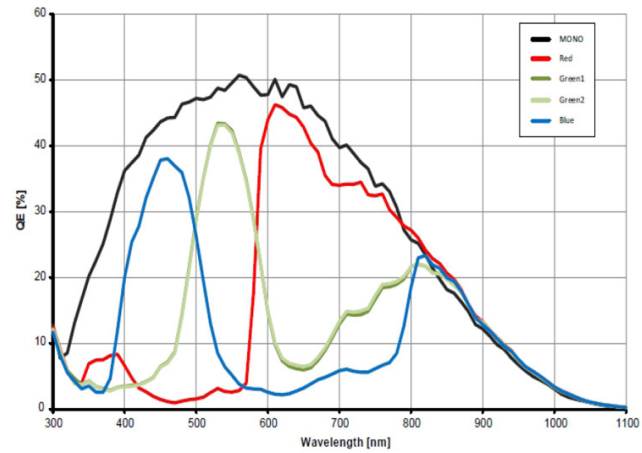
- 2500 万像素 @4 fps
- 千兆以太网总线，支持长距离数据传输
- 遵循 GigE Vision 协议及 GenICam 标准和基于这些协议和标准的第三方软件
- 支持 Windows、Linux 操作平台
- 256M 板上帧存，轻松处理突发数据传输



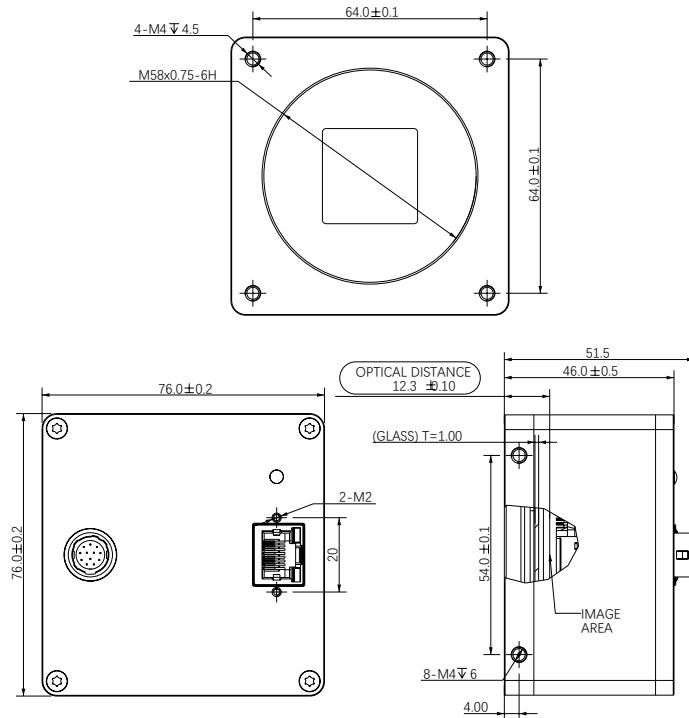
行业应用 • 缺陷检测 • 表面贴片检测 • 视觉定位 • 尺寸测量 • 二维码读取 • VR/AR • 物流行业

产品型号	Mars25MP-4gm/gc
像素 [H*V]	5120 x 5120
芯片型号	ON Semiconductor PYTHON25K
芯片尺寸	23mm
芯片类型	CMOS, 帧曝光
像元尺寸 [μm]	4.5 × 4.5
帧速率 [fps]	4
数据位数	10bit
曝光时间	1μs~1s
动态范围	58dB
黑白 / 彩色	黑白 / 彩色
图像格式	黑白: Mono8/10/10packed 彩色: Mono8,BayerRGB/10/10Packed, BayerGB8/10/10Packed,YUV422Packed
数据接口	GigE
同步控制	通过硬件触发、软件触发、或是自由运行模式
可编程高级控制 [ISP]	图像分辨率、RGB增益、曝光时间、对比度、Gamma表、 图像翻转、原始图像、LUT、黑电平矫正
外观尺寸 [长 * 宽 * 高]	76.0 × 76.0 × 46.0 mm (450g)
温度	-30~70 °C (存储), 0~50° C (工作)
镜头接口	M58, FBL 12.3
I/O 控制	3 路光耦隔离输入, 3 路光耦隔离输出, 1 路 RS232
电源输入	DC 12-24V
功耗	12V@ ≈ 9W
驱动	Mars 系列相机软件套装 (iCentral) 或是第三方 GigE Vision 协议软件
操作系统	Windows, Linux
遵循协议	GigE Vision, GenICam

光谱响应



尺寸图



杭州微图视觉科技有限公司
 杭州市西湖区西园九路 8 号杭州数字信息产业园
 0571-86888309 0571-86888307
 market@visiondatum.com www.visiondatum.com



微图视觉
 Vision Datum