

iCt90M/CG120A-Pro



核心特点

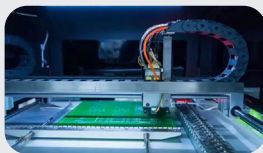
iCt90M/CG120A-Pro 提供 1200 万像素的高分辨率成像,性能稳定且具备先进的 ISP 功能。其超低功耗与极低发热表现,使设备在严苛或极端运行环境中依然保持长期稳定,非常适合多种工业应用场景。

- 千兆以太网接口,提供 1Gbps 带宽,最大传输距离可到 100m
- 符合 GigE Vision V2.0 协议和 GenICam 标准
- 256MB 板上缓存用于突发模式下数据传输或图像重传
- 紧凑型设计,支持四侧安装,非常适合狭小空间与灵活的系统集成需求

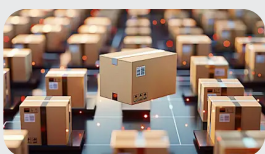
典型应用



缺陷检测



PCB 电路板检测



物流行业



视觉定位

▶ 图像参数

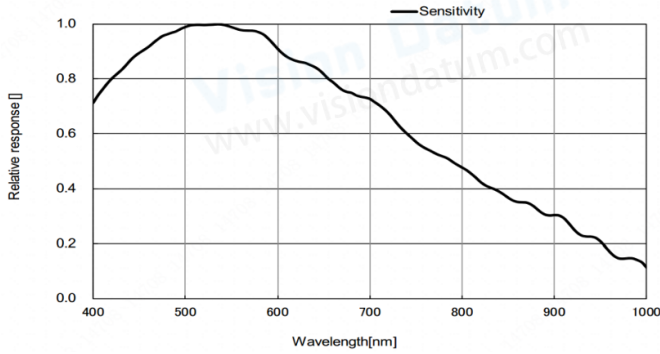
Model	iCt90MG120A-Pro	iCt90CG120A-Pro
分辨率	4024 × 3036	
帧率	9.7 fps (16 fps @ 开启无损压缩)	
传感器	IMX226 (1/1.7"CMOS)	
像元尺寸	1.85 × 1.85 μm	
黑白 / 彩色	黑白	彩色
位深度	12	/
快门类型	Rolling	
信噪比	40.1 dB	
动态范围	69.3 dB	69.2 dB
图像格式	Mono8/10/10Packed/ Mono12/Mono12Packed	Mono 8/10/12, Bayer RG8/10/10Packed/12/12Packed, YUV422_8_UYVY,YUV422_8, RGB8,BGR8
Binning	off, 1×2, 2×1, 2×2, 1×4, 4×1, 2×4, 4×2, 4×4, 3×3, 1×6, 6×1, 6×6	
ROI	支持	
水平翻转	支持	
垂直翻转	支持	
增益	1 ~ 32X	
伽马	LUT Range: 0 to 3.99998	
曝光时间	16 μs ~ 2 sec	
图像采集模式	软件触发 / 硬件触发 / 自由运行	
SPC	支持	
配置通道	支持 3 组用户自定义配置保存	
缓存	256MB	

▶ 图像参数

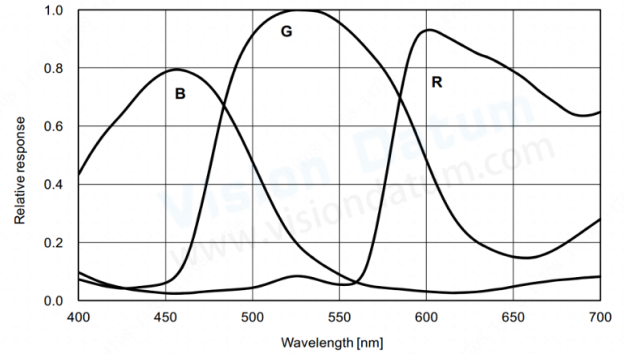
接口	GigE, PoE
GPIO	6 芯 Hirose 接口 :1 路光耦隔离输入, 1 路光耦隔离输出, 1 路不带光耦隔离可配置输入输出
电源供给	PoE 供电 / 通过 Hirose 接口直流供电, 电压范围 9V~24V
功耗	2.15W (Typ. @12VDC)
镜头接口	C-Mount

iCt90M/CG120A-Pro

▶ 光谱响应



(excludes lens characteristics and light source characteristics)

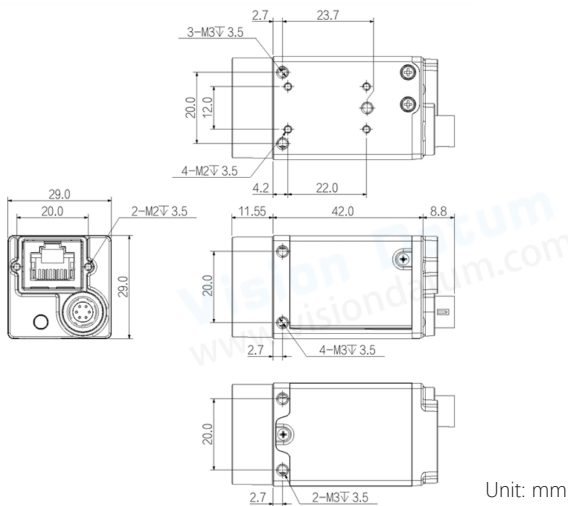


▶ 工作环境

存储温度	-30°C ~ +80°C
工作温度	0°C ~ +50°C

▶ 尺寸

尺寸	29×29×42 mm (98g) (不包括镜头接口和后部端口接口)
----	---------------------------------------



了解更多信息，请联系



✉ market@visiondatum.com

☎ 86-571-86888309

🌐 www.visiondatum.com

更多产品

