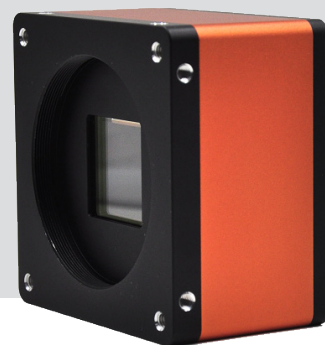




Mars65MG-71xm-M58

CoaxPress 面阵工业相机

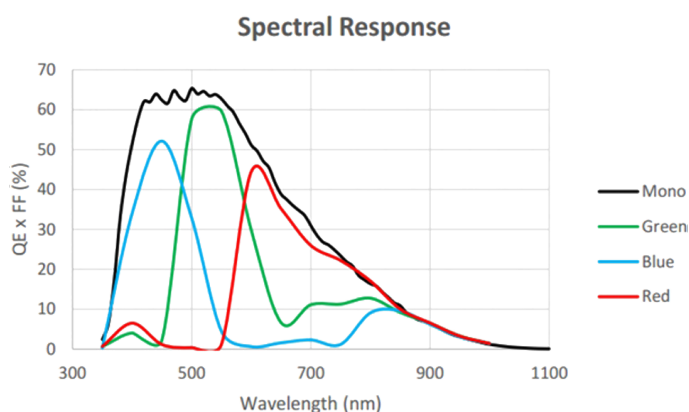
- 6500 万像素 @71 fps
- CoaxPress 使用 CXP-12, 理论带宽 4 x 12.5Gbps
- 遵循 CoaxPress 协议及 GenICam 标准和基于这些协议和标准的第三方软件
- 支持 Windows 操作平台
- 支持 PoCXP 供电和 DC 24V 供电



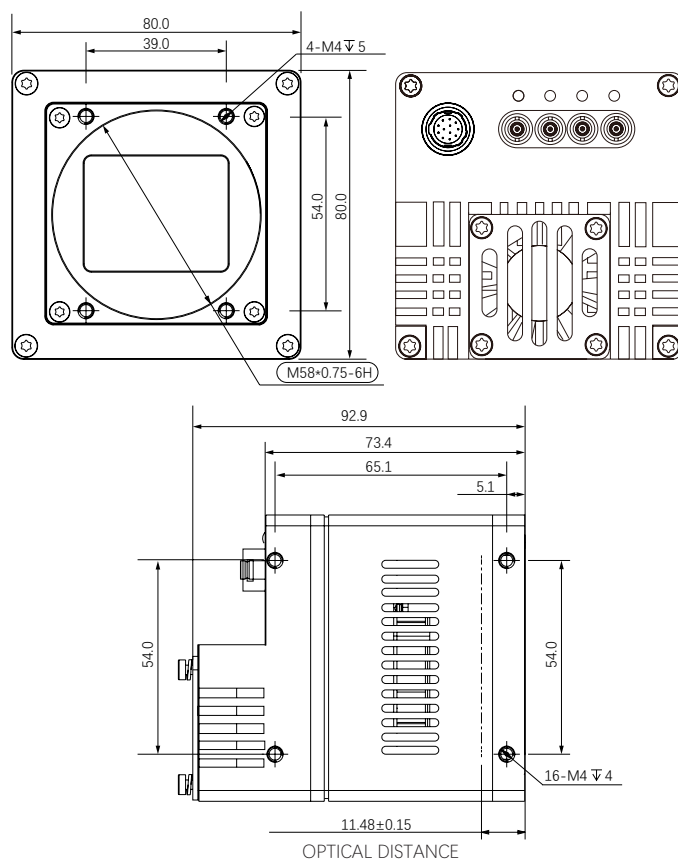
行业应用 • 印刷 • 纺织 • 铁路 • 物流 • 冶金 • 食品 • 制药 • 材料分拣等

产品型号	Mars65MG-71xm-M58
像素 [H*V]	9344 x 7000
芯片	GMAX3265
像元尺寸 [μm]	3.2 x 3.2
最大帧率 [fps]	71
数据位数	10 bit
曝光时间	27μs~5s
动态范围	66dB
黑白 / 彩色	黑白
图像格式	Mono8/10/12
数据接口	CoaxPress
同步控制	通过硬件触发、软件触发、或是自由运行模式
可编程高级控制 [ISP]	图像分辨率、曝光时间、Gamma 表、图像翻转、原始图像、LUT、黑电平校正
外观尺寸 [长 * 宽 * 高]	80.0 × 80.0 × 72.2 mm (790g)
温度	-30~80 °C (存储), -30~50 °C (工作)
镜头接口	M58*0.75
I/O 控制	3 路可配置输入, 3 路可配置输出, 1 路 RSS32
电源输入	PoCXP / DC 24V
功耗	24V@ ≈ 24W
驱动	遵循 CoaxPress 协议的采集卡软件
操作系统	Windows
遵循协议	CoaxPress, GenICam

光谱响应



尺寸图



杭州微图视觉科技有限公司
 杭州市西湖区西园九路 8 号杭州数字信息产业园
 0571-86888309 0571-86888307
 market@visiondatum.com www.visiondatum.com



微图视觉
 Vision Datum