



Mars18MG-64xm-C

CoaxPress 面阵工业相机

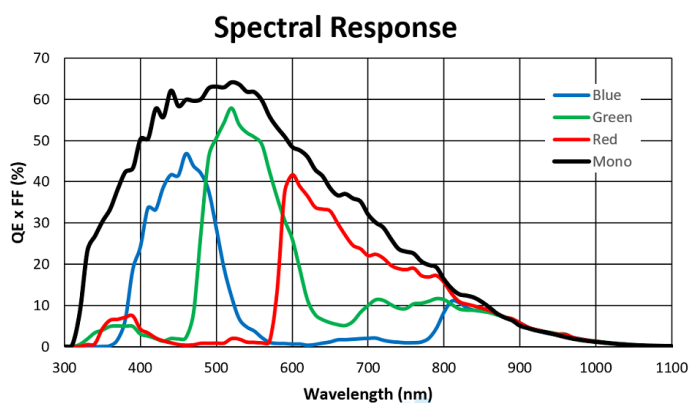
- 1800 万像素 @64 fps
- CoaXPress 使用 CXP-6, 理论带宽 $2 \times 6.25\text{Gbps}$
- 遵循 CoaXPress 协议及 GenICam 标准
- 支持 Windows 操作平台
- 支持 PoCXP 供电和 DC 24V 供电



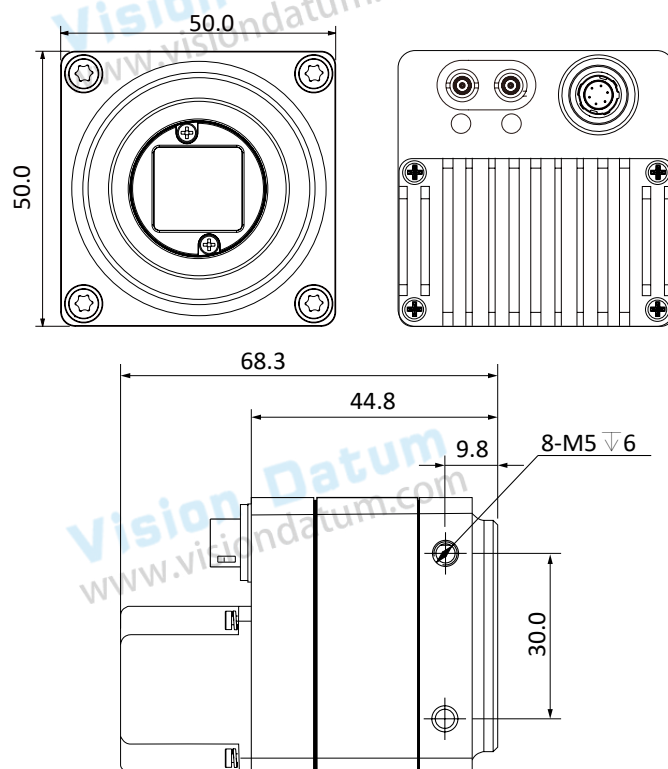
行业应用 • 印刷 • 纺织 • 铁路 • 物流 • 冶金 • 食品 • 制药 • 材料分拣等

产品型号	Mars18MG-64xm-C
像素 [H*V]	4496 × 4096
芯片	GMAX2518
芯片尺寸	11.27 mm × 10.24 mm
芯片类型	CMOS, Global
像元尺寸 [μm]	2.5 × 2.5
最大帧率 [fps]	64
数据位数	12bit
曝光时间	8μs~5s
动态范围	66.9dB
黑白 / 彩色	黑白
图像格式	Mono8/10/12
数据接口	CoaXPress
同步控制	通过硬件触发、软件触发、或是自由运行模式
外观尺寸 [长 * 宽 * 高]	50 × 50 × 44.8mm (240g)
温度	-30~80 °C (存储), -30~40 °C (工作)
镜头接口	C-mount
I/O 控制	3 路光耦隔离输入 / 输出, 1 路 RS232
电源输入	PoCXP / DC 24V
功耗	24V@ ≈ 8W
驱动	遵循 CoaXPress 协议的采集卡软件
操作系统	Windows
遵循协议	CoaXPress, GenICam

光谱响应



尺寸图



杭州微图视觉科技有限公司
 杭州市西湖区西园九路 8 号杭州数字信息产业园
 0571-86888309 0571-86888307
 market@visiondatum.com www.visiondatum.com



微图视觉
 Vision Datum