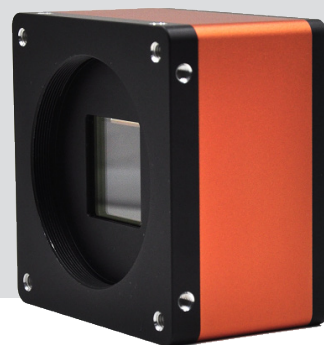


CoaPress® Mars12MC-188xm/xc-M42 CoaxPress 面阵工业相机

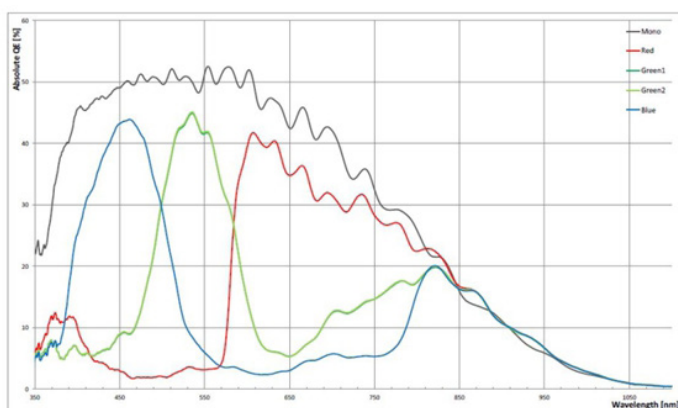
- 1200 万像素 @188 fps
- CoaXPress 使用 CXP-6, 理论带宽 4 x 6.25Gbps
- 遵循 CoaXPress 协议及 GenICam 标准和基于这些协议和标准的第三方软件
- 支持 Windows 操作平台
- 支持 PoCXP 供电和 DC 24V 供电



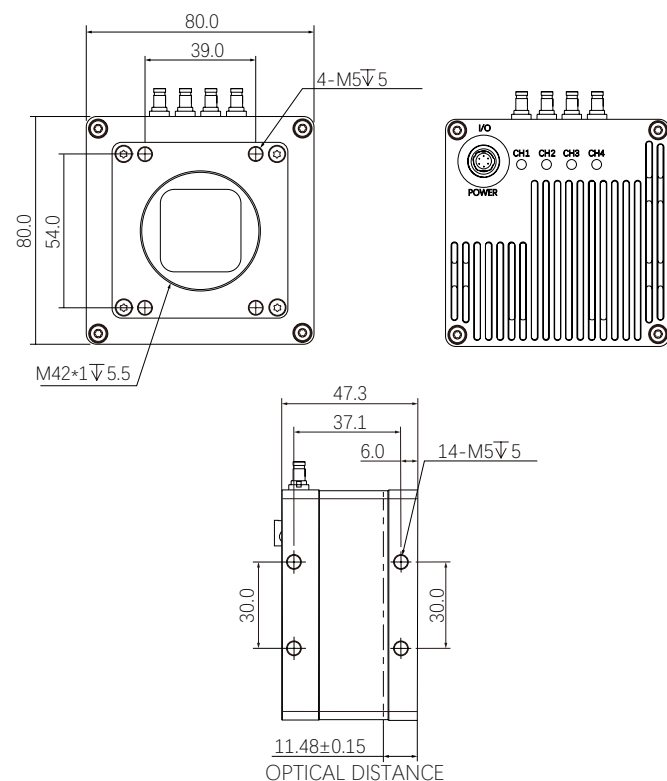
行业应用 • 印刷 • 纺织 • 铁路 • 物流 • 冶金 • 食品 • 制药 • 材料分拣等

产品型号	Mars12MC-188xm/xc-M42
像素 [H*V]	4096 x 3072
芯片	CMV12000
像元尺寸 [μm]	5.5 × 5.5
最大帧率 [fps]	188
数据位数	12bit
曝光时间	50μs~5s
动态范围	60dB
黑白 / 彩色	黑白 / 彩色
图像格式	黑白: Mono8/10/12 彩色: BayerGR8/10/12, BayerRG8/10/12, BayerGB8/10/12, BayerBG8/10/12
数据接口	CoaXPress
同步控制	通过硬件触发、软件触发、或是自由运行模式
可编程高级控制 [ISP]	图像分辨率、RGB 增益、曝光时间、Gamma 表、图像翻转、原始图像、LUT、黑电平矫正
外观尺寸 [长 * 宽 * 高]	80.0 × 80.0 × 47.0 mm (720g)
温度	-30~80 °C (存储), -30~50 °C (工作)
镜头接口	M42*1
I/O 控制	6 芯 Hirose 接口: 3 路可配置输入输出接口
电源输入	PoCXP / DC 24V
功耗	24V@ ≈ 15W
驱动	遵循 CoaXPress 协议的采集卡软件
操作系统	Windows
遵循协议	CoaXPress, GenICam

光谱响应



尺寸图



杭州微图视觉科技有限公司
 杭州市西湖区西园九路 8 号杭州数字信息产业园
 0571-86888309 0571-86888307
 market@visiondatum.com www.visiondatum.com



微图视觉
 Vision Datum