



Mars8001C-L80cm

CameraLink 线阵

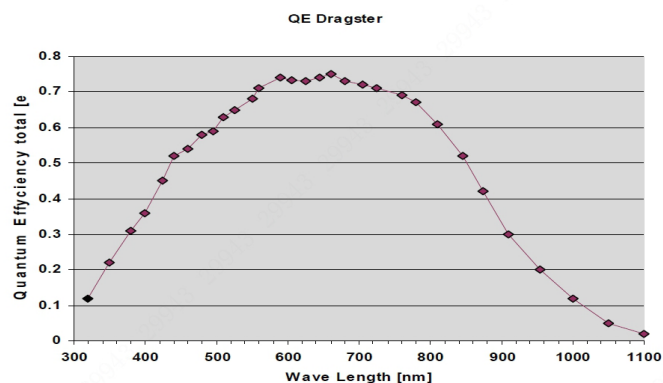
- 8K @74 KHz
- CameraLink 支持 Full, Medium, Base, 最大可提供 5.44Gbps 理论带宽
- 支持 Windows 操作平台
- 遵循 CameraLink 协议及 GenICam 标准和基于这些协议和标准的第三方软件
- 512M 板上帧存, 轻松处理突发数据传输



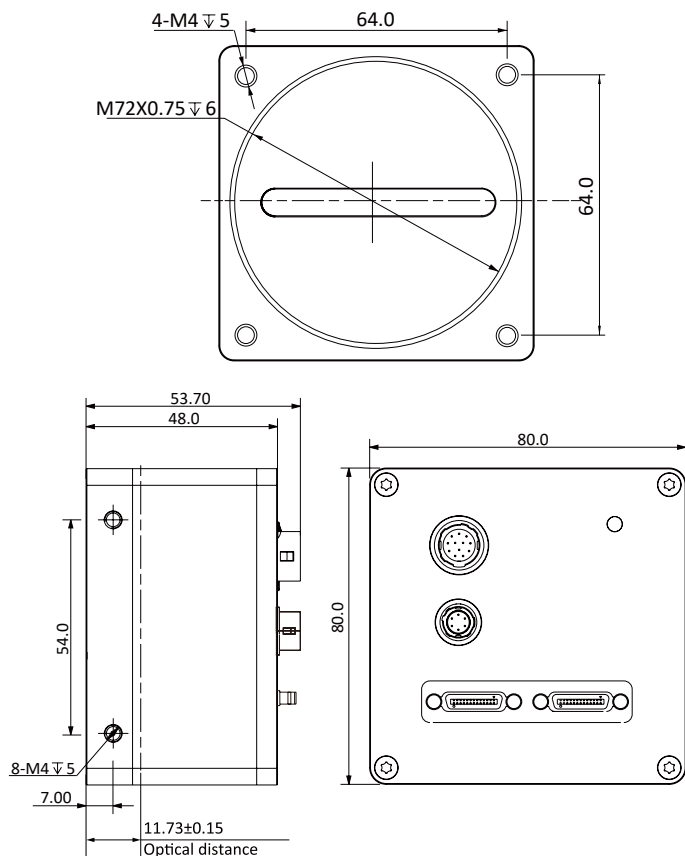
行业应用 • 印刷 • 纺织 • 铁路 • 物流 • 冶金 • 食品 • 制药 • 材料分拣等

| 产品型号 | Mars8001C-L80cm |
|------------------|---|
| 像素 [H*V] | 8192 x 1 |
| 芯片类型 | CMOS |
| 像元尺寸 [μm] | 7 × 7 |
| 最大行频 [KHz] | 74 |
| 数据位数 | 12bit |
| 曝光时间 | 8μs~100ms |
| 动态范围 | 66dB |
| 黑白 / 彩色 | 黑白 |
| 图像格式 | Mono8/10/12/10Packed/12Packed |
| 数据接口 | CameraLink |
| 同步控制 | 通过硬件触发、软件触发、或是自由运行模式 |
| 时钟频率 | 32M/48M/68M/85M |
| 外观尺寸 [长 * 宽 * 高] | 80.0 × 80.0 × 48.0 mm (390g) |
| 温度 | -30~80 °C (存储), -30~50 °C (工作) |
| 镜头接口 | M72*0.75, BFL 12 mm |
| I/O 控制 | 2 路差分 / 单端输入、2 路差分 / 单端输出、 1 路差分 / 单端可配置输入输出, 1 路 GPIO |
| 电源输入 | DC 12-24V |
| 功耗 | 12V @ ≈ 6W |
| 驱动 | Mars 系列相机软件套装 (iCentral) 或是第三方 CameraLink 协议软件 |
| 操作系统 | Windows |
| 遵循协议 | CameraLink, GenICam |

光谱响应



尺寸图



杭州微图视觉科技有限公司
 杭州市西湖区西园九路 8 号杭州数字信息产业园
 0571-86888309 0571-86888307
 market@visiondatum.com www.visiondatum.com



微图视觉
 Vision Datum