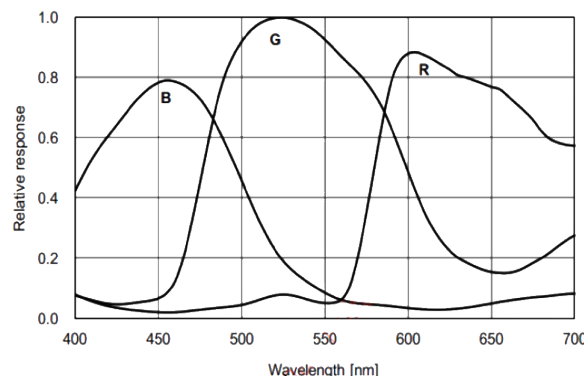
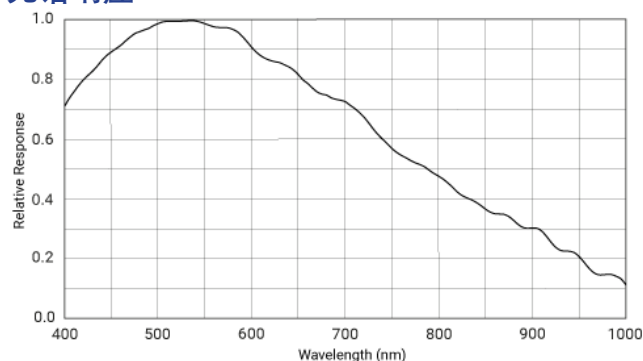


- 1200 万像素 @30fps
- USB3.0 总线，支持即插即用，USB 3.0 供电
- 遵循 USB3 Vision 协议及 GenICam 标准和基于这些协议和标准的第三方软件
- 支持 Windows、Linux 操作平台
- USB3.0 板级工业相机

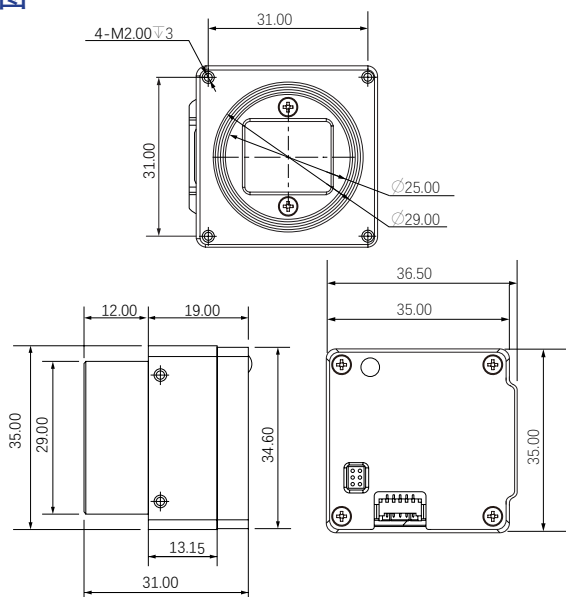
行业应用 • 缺陷检测 • 表面贴片检测 • 视觉定位 • 尺寸测量 • 二维码读取 • VR/AR • 物流行业

产品型号	Mars4000S-30um/uc-BC
像素 [H*V]	4000 x 3000
芯片型号	Sony IMX226
芯片尺寸	1/1.7"
芯片类型	CMOS, 行曝光
像元尺寸 [μm]	1.85 x 1.85
帧速率 [fps]	30
数据位数	10bit
曝光时间	55μs~1s
动态范围	66dB
黑白 / 彩色	黑白
图像格式	黑白: Mono8/10/10Packed 彩色: BayerRG8/10/10Packed, BayerGB8/10/10Packed
数据接口	USB3.0
同步控制	通过硬件触发、软件触发、或是自由运行模式
可编程高级控制 [ISP]	图像分辨率、RGB 增益、曝光时间、对比度、Gamma 表、 图像翻转、原始图像、LUT、黑电平矫正
外观尺寸 [长 * 宽 * 高]	35.0 × 35.0 × 19.0 (68g)
温度	-30~80 °C (存储), -30~50 °C (工作)
镜头接口	C-Mount
I/O 控制	5 芯触发接口: 1 路光耦隔离输入; 1 路光耦隔离输出; 1 路不带光耦隔离可配置输入输出
电源输入	DC 5V, 支持 USB 供电
功耗	5V@ ≈ 2.8W
驱动	Mars 系列相机软件套装 (iCentral) 或是第三方 USB3 Vision 协议软件
操作系统	Windows, Linux
遵循协议	USB3 Vision, GenICam

光谱响应



尺寸图



杭州微图视觉科技有限公司
 杭州市西湖区西园九路 8 号杭州数字信息产业园
 0571-86888309 0571-86888307
 market@visiondatum.com www.visiondatum.com



微图视觉
 Vision Datum