

# 无影环形光源 -WR 系列

环形灯可提供均匀的表面照明。

## 特性

- LED 灯珠均匀分布。光穿透 LGP 并变得均匀且可扩散。
- 该系列广泛用于杜绝反射光或光斑的场合。

## 应用领域

- 检查烟盒印刷
- 二极管引脚的平整度
- IC 芯片上的字符
- 焊接点等。

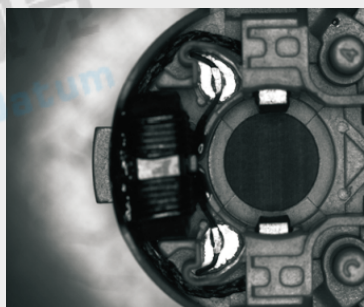


## 无影高角度光源实例图示



光源 : WR100W

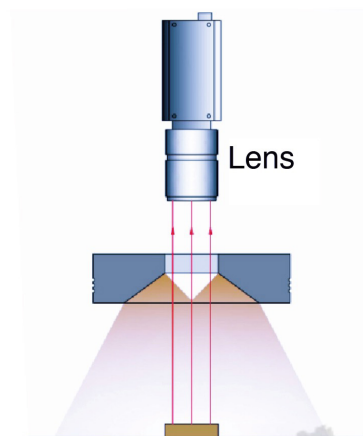
CAN 底部的成像



光源 : WR48W

塑料零件上的焊接成像

## 光源结构图



## 通用规格

输入电压	24 VDC
连接口	SMR-03V-B
光源颜色波长	红色: 620-630nm ; 绿色: 520-530nm 蓝色: 460-475nm
色温 (白色)	6000-7500K
辅助模块	扩散板, 偏光板
使用环境 (室内)	温度: 0~40°C 湿度: 20% to 85% RH (非凝结)
使用寿命	白光: 30,000 小时, 红光: 60,000 小时 (取决于操作环境)
外壳材质	铝合金, 树脂

## 型号命名说明

VT-LT2-WR	-	116	(W/B/R)
系列名		外尺寸	颜色

型号	电气规格 (绿光 / 近红外 / 紫外线 可定制)			尺寸		
	电压 (v)	功率 (w) ●	功率 (w) ● ○ ●	外尺寸 (mm)	内尺寸 (mm)	高度 (mm)
VT-LT2-WR48	24	2.2	3.8	48	10	18.5
VT-LT2-WR74	24	3.6	6.3	74	20	18
VT-LT2-WR100	24	7.4	9.7	100	35	18
VT-LT2-WR120	24	9.9	12.7	120	55	18
VT-LT2-WR150	24	15.0	20.2	150	60	24

尺寸图 (mm)

