

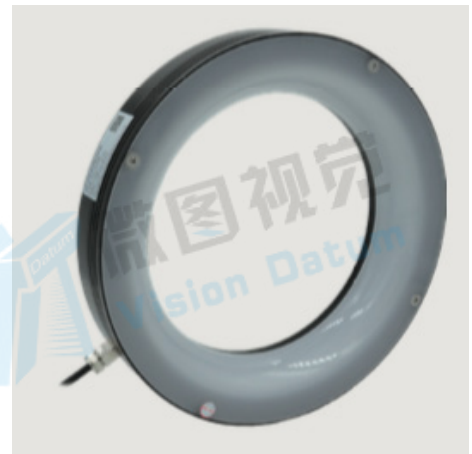
高角度环形无影光源 -GWR 系列

特性

- 通过使用独特的照明机制，光源可实现具有高亮度的均匀区域。
- 设计紧凑，安装方便。

应用领域

- 镜面平整度检测，食品和药品包装上的缺陷检测，电子元件的焊接点检测等。



无影高角度光源实例图示

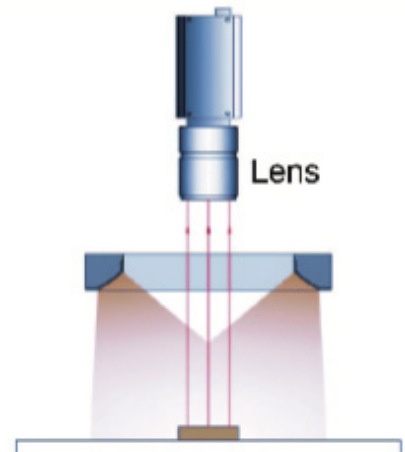


光源：GWR150W
键盘和内部按钮的成像

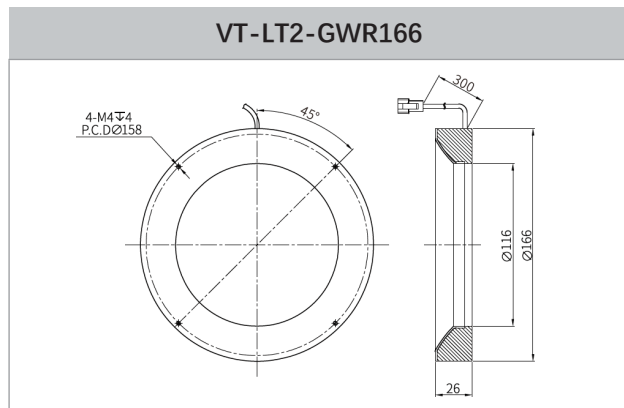


光源：GWR150W
弯曲表面的成像

结构示意图



尺寸图 (mm)



型号命名说明

VT-LT2-GWR	-	60	(W/B/R)
系列名		外尺寸	颜色

型号 (W/B/G/R)	电气规格 (绿光 / 近红外 / 紫外线 可定制)			尺寸 / 重量			
	电压 (v)	功率 (w)	功率 (w)	外尺寸 (mm)	内尺寸 (mm)	高度 (mm)	重量 (g)
VT-LT2-GWR166	24	13.2	19.2	166	116	26	330