

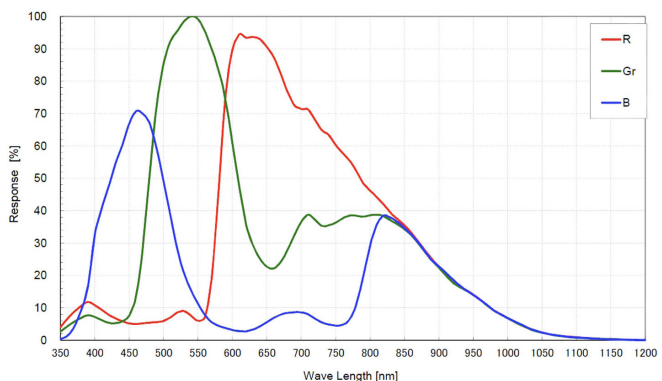
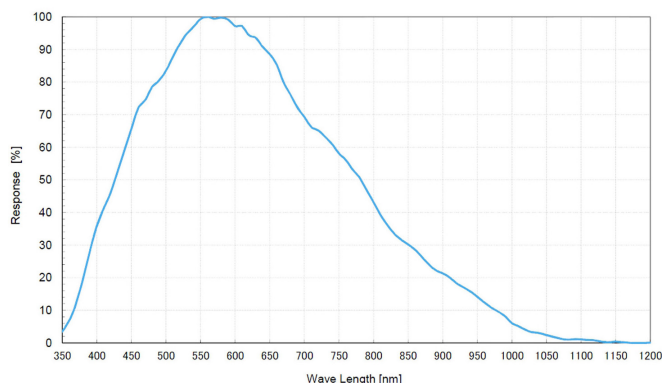
- VGA 物理像素 @30 fps
- USB3.0 总线，支持—即插即用，USB 3.0 供电
- 遵循 USB3 Vision 国际标准协议，无缝连接第三方软件
- 支持 Windows、Linux 操作平台
- 128M 板上缓存，轻松处理突发数据传输



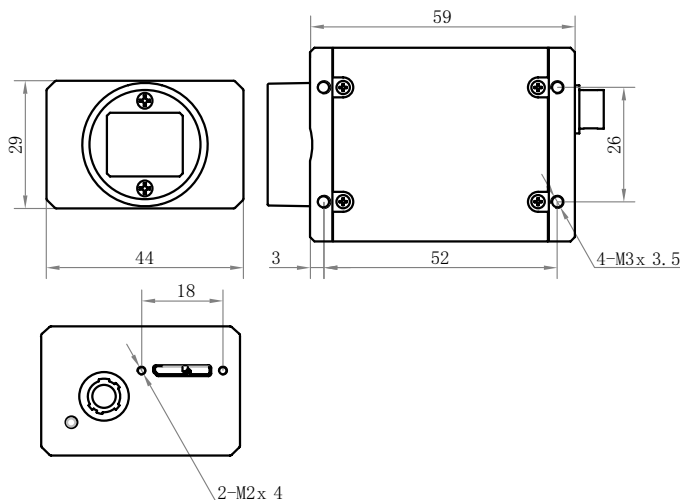
行业应用 • 缺陷检测 • 表面贴片检测 • 视觉定位 • 尺寸测量 • 二维码读取 • VR/AR • 物流行业

产品型号	LEO 1200H-30um/uc
像素 [H*V]	1280×960
芯片型号	Sharp RJ33
芯片尺寸	1/3"
芯片类型	CCD, 帧曝光
像元尺寸 [μm]	3.75 × 3.75
帧速率 [fps]	30
数据位数	8bit / 10bit / 12bit
曝光时间	10μs~1s
动态范围	>60dB
黑白 / 彩色	黑白 / 彩色
图像格式	黑白: Mono 8/10/12p/12/12p 彩色: Mono 8/10/12, Bayer GR 8/10/12p/12/12p, YUV422Packed, YUV422_YUYV_Packed, RGB8
数据接口	USB 3.0
同步控制	通过硬件触发、软件触发、或是自由运行模式
可编程高级控制 [ISP]	图像分辨率、RGB增益、曝光时间、对比度、Gamma表、图像翻转、原始图像、LUT、黑电平校正
外观尺寸 [长*宽*高]	29 × 44 × 59 mm (100g)
温度	-30~70 °C (存储), 0~50 °C (工作)
镜头接口	C-Mount
I/O 控制	1 路光耦隔离输入, 1 路光耦隔离输出, 1 路双向自定义非隔离 I/O
电源输入	DC 12V, 支持 USB 供电
功耗	5V @2.5W
驱动	LEO 系列相机软件套装 (iDatum) 或是第三方 USB3 Vision 协议软件
操作系统	Windows, Linux
遵循协议	USB3 Vision, GenICam

光谱响应



尺寸图



杭州微图视觉科技有限公司
 杭州市西湖区西园九路 8 号杭州数字信息产业园
 0571-86888309 0571-86888307
 market@visiondatum.com www.visiondatum.com



微图视觉
 Vision Datum