

- 160 万像素 @60 fps
- 内置高精度定位、测量和识别算法
- 通过 RS-232、以太网输出工具结果，通过 IO 与上下游工序配合
- 多焦距段镜头可选
- 照明区域亮度均匀

行业应用 • 计数 • 有无 • 尺寸测量 • 二维码读取 • 物流行业 • 食品药品检测

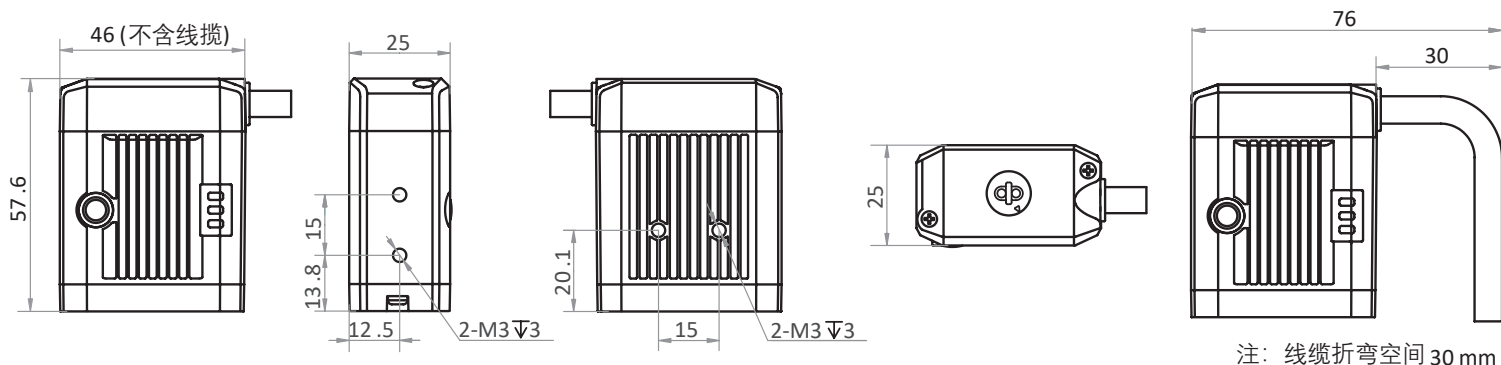
视觉工具

计数: 斑点计数、边缘计数、图案计数
 有无: 圆有无、直线有无、斑点有无、边缘有无、图案有无
 定位: 位置修正
 逻辑: 条件判断、逻辑判断、字符比较、变量计算
 测量: 线线角度、直径测量、亮度均值、对比度测量、宽度测量、点线测量、灰度面积、直线角度、节距检测、颜色面积 (仅彩色相机)
 识别: 字符识别、注册分类、颜色比较 (仅彩色相机)

产品型号	VT-SM2-1408SE-M08/12/15 **		VT-SM2-1408SE-C08/12/15 **	
方案能力	支持方案导入 / 导出, 最多可存储 8 个方案, 40 个模块			
通讯协议	RS-232、TCP、UDP、FTP、Modbus			
像素 [H*V]	1408 × 1024			
芯片尺寸	1/2.9"			
芯片类型	CMOS, 帧曝光			
像元尺寸 [μm]	3.45 × 3.45			
镜头接口	M12-Mount			
镜头焦距	8mm	12.4mm	14.8mm	
镜头罩	透明镜头罩			
光源	白色			
帧速率 [fps]	60			
曝光时间	16μs~1s			
动态范围	71.4dB			
黑白 / 彩色	黑白		彩色	
图像格式	Mono 8		Mono 8, RGB 8	
数据接口	Fast Ethernet (100Mbit/s)			
I/O 控制	支持通过侧面按钮触发设备 17-pin M12 接口提供供电、以太网、数字 IO、串口功能: 1 路输入、1 路输出、2 路可配置输入输出			
电源输入	DC 12-24V			
功耗	24V @22W			
外观尺寸	46 × 57.6 × 25 mm (220g)			
温度	-30~70 °C (存储), 0~50° C (工作)			
软件	SM-Datum			

** : 支持不同焦距 Different focal lengths are supported

尺寸图:



检测范围:

镜头焦距 (mm)	工作距离 (mm)	视野范围 (mm)	单像素精度
8 mm	80 mm	47.62 mm × 34.64 mm	0.034 mm
	2000 mm	1190.59 mm × 865.88 mm	0.846 mm
12.4 mm	200 mm	78.35 mm × 56.98 mm	0.056 mm
	2000 mm	783.48 mm × 569.81 mm	0.556 mm
14.8 mm	270 mm	88.62 mm × 64.45 mm	0.063 mm
	2000 mm	656.43 mm × 477.41 mm	0.466 mm

注意: 在安装、维修和调试过程中, 直视本产品可能会对眼睛造成危害, 操作时应佩戴防护眼镜等防护措施。

