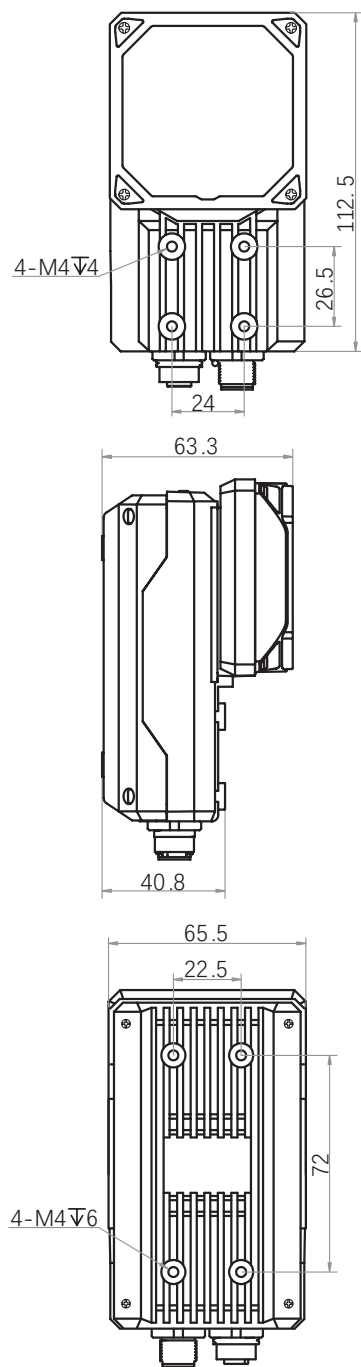


- 160 万像素 @60 fps
- 内置高精度定位、测量、标定、逻辑、缺陷检测、识别读码和深度学习 AI 算法
- 通过 RS-232、以太网输出工具结果，通过 IO 与上下游工序配合
- 超大内存，高速存储，可循环存图
- 多色光源可选
- 支持机械对焦、多焦距段镜头可选

行业应用 • 计数 • 有无 • 尺寸测量 • 二维码读取 • 物流行业 • 食品药品检测

产品型号	SM1408DL-C08/12/16		
视觉工具	计数、有无、定位、逻辑、测量、识别、深度学习		
方案能力	支持方案导入 / 导出，最多可存储 32 个方案，40 个模块		
通讯协议	RS-232、TCP、UDP、FTP、Modbus、EtherNet/IP		
像素 [H*V]	1408 × 1024		
芯片尺寸	1/2.9"		
芯片类型	CMOS, 帧曝光		
像元尺寸 [μm]	3.45 × 3.45		
镜头接口	M12-Mount, 机械对焦		
镜头焦距	8mm	12mm	16mm
镜头罩	透明镜头罩，可选购半偏振镜头罩或全偏振镜头罩		
光源	14 颗 LED 白色（默认出厂）/ 红色 / 蓝色 / 近红外（可选 48 颗高亮）		
帧速率 [fps]	60		
曝光时间	16μs~1s		
内存 / 存储	8 GB / 32 GB		
黑白 / 彩色	彩色		
图像格式	Mono 8、RGB 8		
数据接口	Gigabit Ethernet (1000Mbit/s)		
I/O 控制	12-pin M12 接口：支持 3 个光耦隔离输入，3 个光耦隔离输出，1 个 RS-232		
电源输入	DC 24V		
功耗	24V @8.5W 24V @46W(开启补光灯)		
外观尺寸	112.5 × 65.5 × 63.3 mm (450g)		
温度	-30~70 °C (存储), 0~50° C (工作)		
软件	SM-Datum		

尺寸图



杭州微图视觉科技有限公司
 杭州市西湖区西园九路 8 号杭州数字信息产业园
 0571-86888309 0571-86888307
 market@visiondatum.com www.visiondatum.com



微图视觉
 Vision Datum