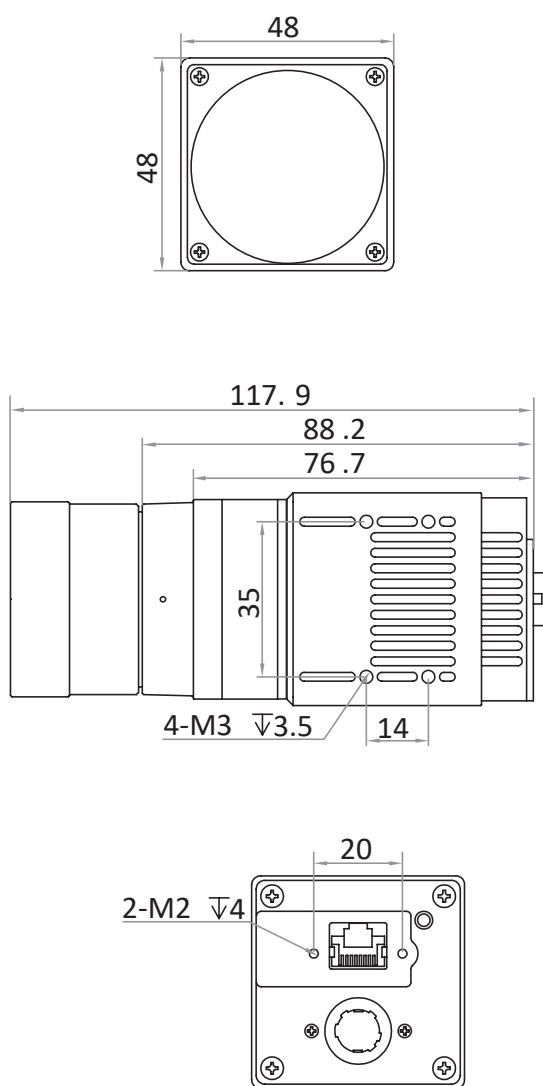


- 30 万像素 @50 fps
- 千兆以太网总线，支持长距离数据传输
- 遵循 GigE Vision 协议及 GenICam 标准和基于这些协议和标准的第三方软件
- 支持温度测量、区域绘制 / 告警，支持多种伪彩模式
- 长波红外测温相机——高灵敏度氧化钒非制冷探测器

行业应用 • 光伏检测 • 锂电检测 • 消防

产品型号	LEO 64006LWT-50gm
像素 [H*V]	640 × 512
芯片	氧化钒非制冷探测器
像元尺寸	17 μm
帧速率 [fps]	50
热灵敏度	<50 mk (F1.0, 30°C)
像素格式	Mono 16/32, YUV422
伪彩模式	White Hot, Black Hot, Fusion 1, Rainbow, Fusion 2, Ironbow 1, Ironbow 2, Sepia, Color 1, Color 2, Ice Fire, Rain, Green Hot, Red Hot
图像处理	支持亮度, 锐度, Gamma 校正
焦距	6.3 mm
视场角	88.5° × 73.2°
空间分辨率	2.70
光圈	1.0
最近摄距	0.6m
测温范围	-20 ~ 150°C 或 0 ~ 550°C
测温精度	±2°C 或读数的 ±2%
测温最远距离	5 m @ 目标大小 0.1 × 0.1 m <sup>2</sup>
数据接口	GigE
外观尺寸	48.0 × 48.0 × 117.9 mm (370g)
温度	-30~70 °C (存储), -20~60 °C (工作)
I/O 控制	1 路光耦隔离输入, 1 路光耦隔离输出, 1 路双向自定义非隔离 I/O
电源输入	DC 9-24V
功耗	12V @2.8W
驱动	LEO 系列相机软件套装 (iDatum) 或是第三方 GigE Vision 协议软件
操作系统	Windows, Linux
遵循协议	GigE Vision, GenICam

尺寸图



杭州微图视觉科技有限公司  
 杭州市西湖区西园九路 8 号杭州数字信息产业园  
 0571-86888309 0571-86888307  
 market@visiondatum.com www.visiondatum.com



微图视觉  
 Vision Datum