

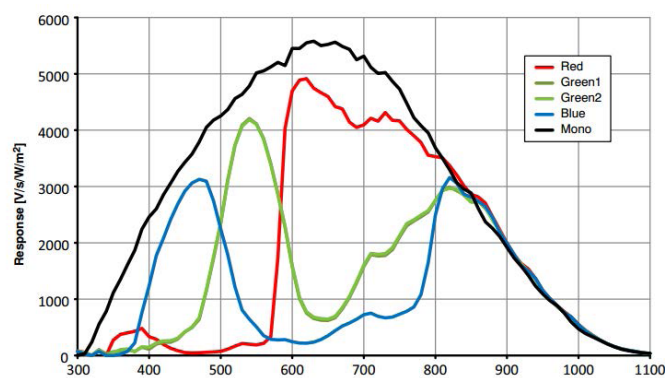
- 30万像素 @344 / 336 fps
- 千兆以太网总线，支持长距离数据传输，POE 供电
- 遵循 GigE Vision 协议及 GenICam 标准和基于这些协议和标准的第三方软件
- 支持 Windows、Linux 操作平台
- 128M 板上帧存，轻松处理突发数据传输



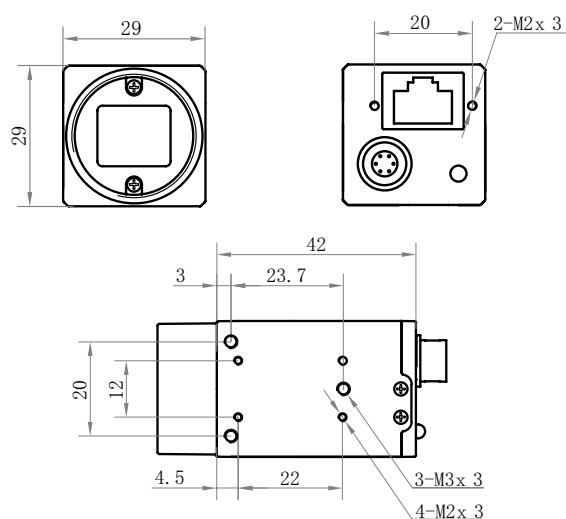
行业应用 • 缺陷检测 • 表面贴片检测 • 视觉定位 • 尺寸测量 • 二维码读取 • VR/AR • 物流行业

产品型号	LEO 640P-344gm/LEO 640P-336gc
像素 [H*V]	672 × 512
芯片型号	ON Semiconductor PYTHON 300
芯片尺寸	1/4"
芯片类型	CMOS, 帧曝光
像元尺寸 [μm]	4.8 × 4.8
帧速率 [fps]	黑白: 344 彩色: 336
数据位数	8bit / 10bit / 12bit
曝光时间	黑白: 49μs~10s 彩色: 40μs~10s
动态范围	59dB
黑白 / 彩色	黑白 / 彩色
图像格式	黑白: Mono8/10/10p/12/12p 彩色: Mono 8/10/12, Bayer RG 8/10/10p/12/12p, YUV422Packed, YUV422_YUYV_Packed, RGB 8
数据接口	GigE
同步控制	通过硬件触发、软件触发、或是自由运行模式
可编程高级控制 [ISP]	图像分辨率、RGB增益、曝光时间、对比度、Gamma表、图像翻转、原始图像、LUT、黑电平矫正
外观尺寸 [长 * 宽 * 高]	29.0 × 29.0 × 42.0 mm (65g)
温度	-30~70 °C (存储), 0~50° C (工作)
镜头接口	C-Mount
I/O 控制	1 路光耦隔离输入, 1 路光耦隔离输出, 1 路双向自定义非隔离 I/O
电源输入	DC 12V, 支持 PoE 供电
功耗	12V @2.6W
驱动	LEO 系列相机软件套装 (iDatum) 或是第三方 GigE Vision 协议软件
操作系统	Windows, Linux
遵循协议	GigE Vision, GenICam

光谱响应



尺寸图



杭州微图视觉科技有限公司
杭州市西湖区西园九路 8 号杭州数字信息产业园
0571-86888309 0571-86888307
market@visiondatum.com www.visiondatum.com



微图视觉
Vision Datum