

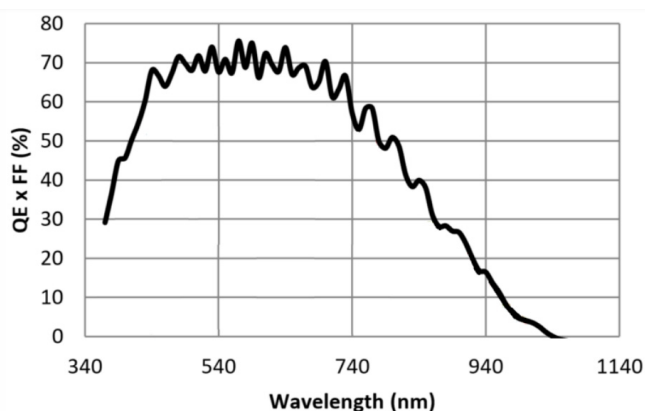
- 4K @28 KHz
- 千兆以太网总线，支持长距离数据传输，POE 供电
- 遵循 GigE Vision 协议及 GenICam 标准和基于这些协议和标准的第三方软件
- 支持 Windows、Linux 操作平台
- 512M 板上帧存，轻松处理突发数据传输



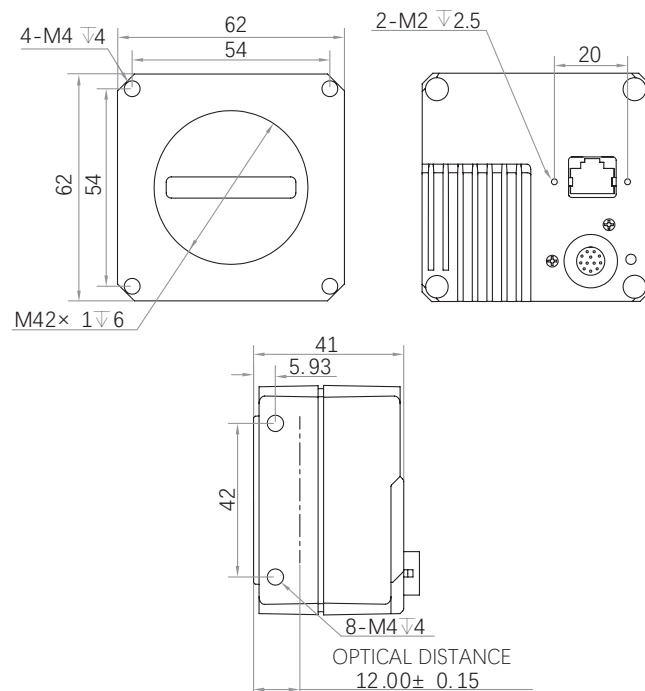
行业应用 • 印刷 • 纺织 • 铁路 • 物流 • 冶金 • 食品 • 制药 • 材料分拣等

产品型号	LEO2 4096G-L28gm
像素 [H*V]	4096 × 2
芯片类型	CMOS
像元尺寸 [μm]	7 × 7
最大行频 [KHz]	28 kHz@Mono 8、 14 kHz@ Mono 10/12 ; 无损压缩: 80 kHz@Mono 8/10/12
数据位数	8bit / 10bit / 12bit
曝光时间	5μs~10ms
动态范围	>65dB
黑白 / 彩色	黑白
图像格式	Mono 8/10/12
数据接口	GigE
同步控制	通过硬件触发、软件触发、或是自由运行模式
可编程高级控制 [ISP]	图像分辨率、曝光时间、对比度、Gamma 表、 图像翻转、原始图像、LUT、黑电平矫正
外观尺寸 [长 * 宽 * 高]	62.0 × 62.0 × 41.0 mm (280g)
温度	-30~80 °C (存储), -20~56 °C (工作)
镜头接口	M42*1.0, BFL 12 mm
I/O 控制	4 路可配置输入输出, 支持单端 / 差分
电源输入	DC 12-24V, 支持 PoE 供电
功耗	12V @5.8W
驱动	LEO 系列相机软件套装 (iDatum) 或是第三方 GigE Vision 协议软件
操作系统	Windows, Linux
遵循协议	GigE Vision, GenICam

光谱响应



尺寸图



杭州微图视觉科技有限公司
 杭州市西湖区西园九路 8 号杭州数字信息产业园
 0571-86888309 0571-86888307
 market@visiondatum.com www.visiondatum.com



微图视觉
 Vision Datum