



LEO2 2000D-51gm 千兆网面阵工业相机

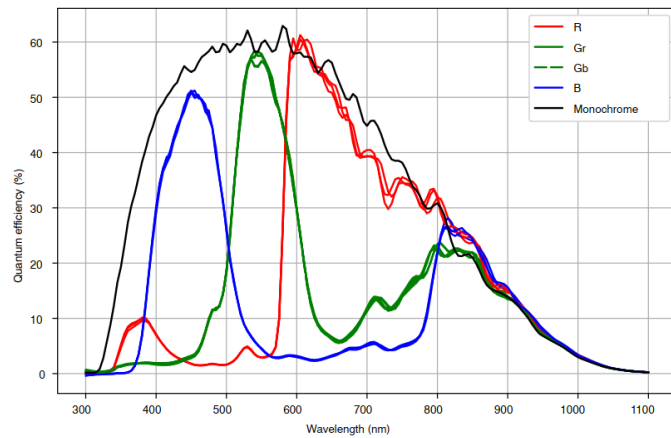
- 200 万像素 @51.3 fps
- 千兆以太网总线，支持长距离数据传输，POE 供电
- 遵循 GigE Vision 协议及 GenICam 标准和基于这些协议和标准的第三方软件
- 支持 Windows、Linux 操作平台
- 128M 板上帧存，轻松处理突发数据传输



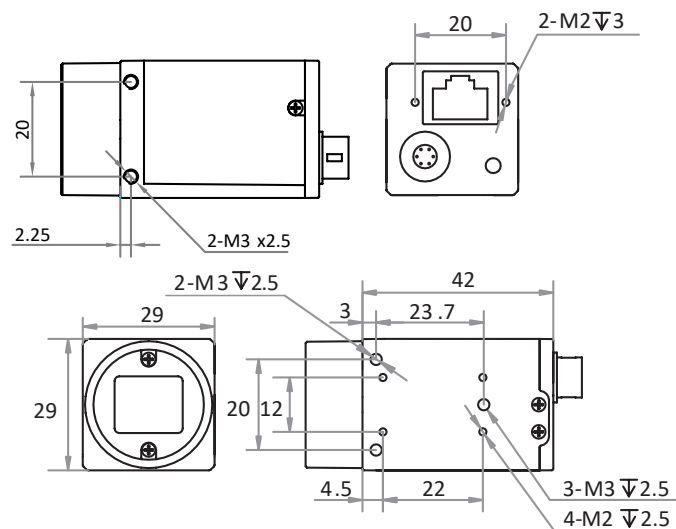
行业应用 • 缺陷检测 • 表面贴片检测 • 视觉定位 • 尺寸测量 • 二维码读取 • VR/AR • 物流行业

| 产品型号 | LEO2 2000D-51gm |
|------------------|--|
| 像素 [H*V] | 1920 × 1200 |
| 芯片型号 | OnSemi |
| 芯片尺寸 | 2/3" |
| 芯片类型 | CMOS, 帧曝光 |
| 像元尺寸 [μm] | 4.5 × 4.5 |
| 帧速率 [fps] | 51.3 |
| 数据位数 | 8bit / 10bit / 12bit |
| 曝光时间 | 60μs~10s |
| 动态范围 | 66dB |
| 黑白 / 彩色 | 黑白 |
| 图像格式 | Mono 8/10/10Packed/12/12Packed |
| 数据接口 | GigE |
| 同步控制 | 通过硬件触发、软件触发、或是自由运行模式 |
| 可编程高级控制 [ISP] | 图像分辨率、曝光时间、对比度、Gamma 表、图像翻转、原始图像、LUT、黑电平校正 |
| 外观尺寸 [长 * 宽 * 高] | 29.0 × 29.0 × 42.0 mm (100g) |
| 温度 | -30~70 °C (存储), -30~60 °C (工作) |
| 镜头接口 | C-Mount |
| I/O 控制 | 1 路光耦隔离输入, 1 路光耦隔离输出, 1 路双向自定义非隔离 I/O |
| 电源输入 | DC 9-24V, 支持 PoE 供电 |
| 功耗 | 12V @2.76W |
| 驱动 | LEO 系列相机软件套装 (iDatum) 或是第三方 GigE Vision 协议软件 |
| 操作系统 | Windows, Linux |
| 遵循协议 | GigE Vision, GenICam |

光谱响应



尺寸图



杭州微图视觉科技有限公司
 杭州市西湖区西园九路 8 号杭州数字信息产业园
 0571-86888309 0571-86888307
 market@visiondatum.com www.visiondatum.com



微图视觉
 Vision Datum