

- 160 万像素 @ 最大读取速度可达 45 个码 / 秒
- 红 / 白 / 蓝灯可选, 橙光 LED 瞄准
- 固态高速对焦调节
- 采用固态高速对焦调节, 支持通过侧面按钮触发
- IP65 防护

行业应用 • 3C • 锂电 • 烟草 • 医药 • 光伏 • 汽车等行业

条码类别	<ul style="list-style-type: none"> <li>• 一维码: Code 39, Code 93, Code 128, ITF14, ITF25, CodaBar, EAN, UPCA, UPCE</li> <li>• 二维码: QR Code, Data Matrix</li> </ul>
通讯协议	SmartSDK, TCP Client, Serial, FTP, TCP Server, Melsec/SLMP, Modbus, FINS, UDP

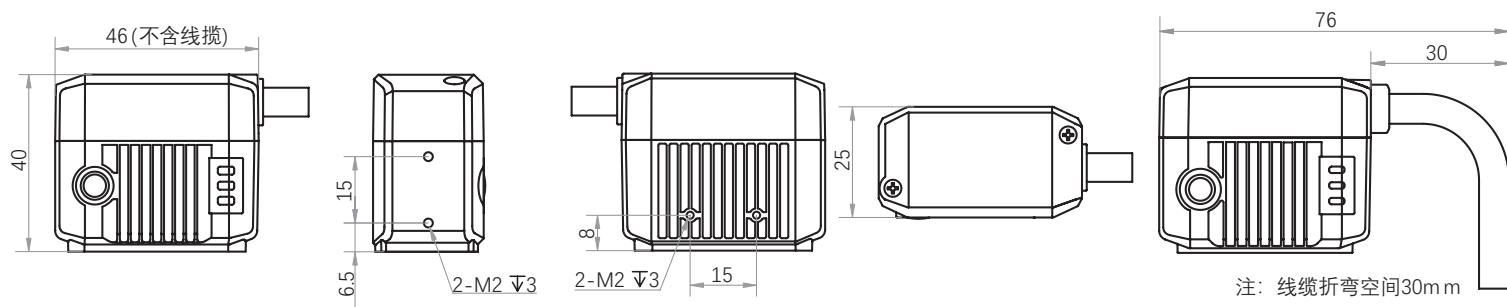
产品型号	DM-W160S-MxxGF-SxST**
分辨率	1408 × 1024
最大处理帧率 [fps]	60
最大读取速度	45 个码 / 秒
传感器类型	CMOS, 全局快门
像元尺寸 [μm]	3.45 × 3.45
靶面尺寸	1/2.9"
曝光时间	16μs~2.5s
增益	0 ~ 40 dB
黑白 / 彩色	黑白
数据接口	Fast Ethernet (100 Mbit/s)
焦距 **	6 / 10 / 16 mm 可选
镜头接口	M12-Mount
工作距离	100 ~ 400 mm
环境光照	0 ~ 50000 lux
光源 *	红 / 白 / 蓝灯可选
瞄准器	橙光 LED
I/O 控制	支持通过侧面按钮触发设备 17-pin M12 接口提供电源和 I/O: 1 路非隔离输入, 1 路非隔离输出, 2 路双向可配置非隔离 I/O, 1 路 RS-232
电源输入	12 ~ 24V
最大功耗	12V @11W
外观尺寸 [长 * 宽 * 高]	46 mm × 40 mm × 25 mm (135g)
温度	-30~70 ° C ( 存储 ), 0~50° C ( 工作 )
软件	DM-Datum

\*\*：型号中 xx 可选不同焦距

\*\*：型号中 x 可选不同颜色光源

注意: 在安装、维修和调试过程中, 直视本产品可能会对眼睛造成危害, 操作时应佩戴防护眼镜等防护措施。

### 尺寸图:



注意: 在安装、维修和调试过程中, 直视本产品可能会对眼睛造成危害, 操作时应佩戴防护眼镜等防护措施。



杭州微图视觉科技有限公司  
杭州市西湖区西园九路 8 号杭州数字信息产业园  
0571-86888309 0571-86888307  
market@visiondatum.com www.visiondatum.com



微图视觉  
Vision Datum