

TDI+ 分时频闪



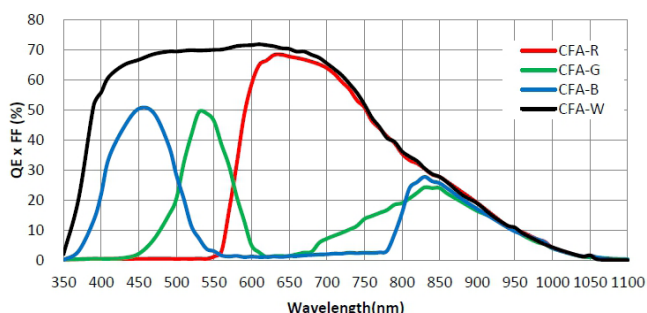
LEO 8KT4S-100cm Cameralink 线阵工业相机

- 8K @100 KHz
- 采用 CameraLink 接口传输数据，支持分时频闪和 TDI 功能
- 支持四种配置模式：Base、Medium、Full 和 80-bit
- 遵循 CameraLink 协议及 GenICam 标准和基于这些协议和标准的第三方软件
- 支持 Windows 操作平台

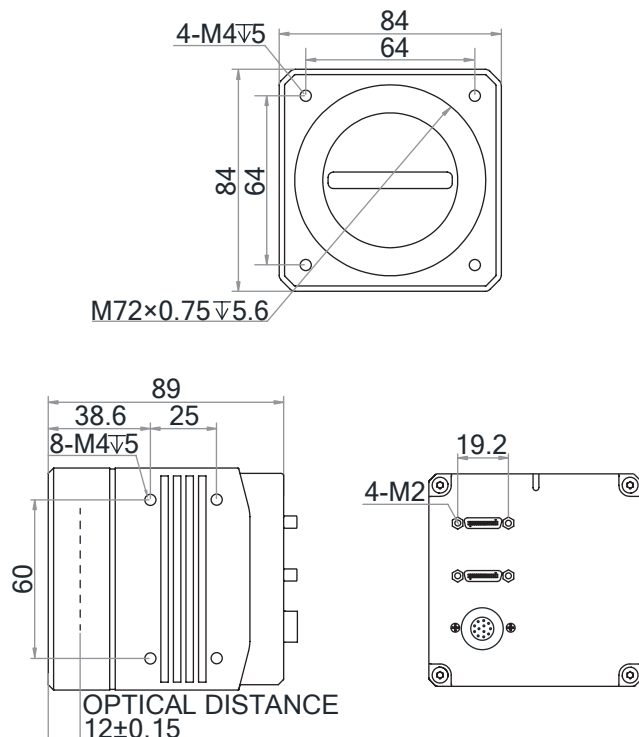
行业应用 • 印刷 • 纺织 • 铁路 • 物流 • 冶金 • 食品 • 制药 • 材料分拣等

| 产品型号 | LEO 8KT4S-100cm |
|---------------|---|
| 像素 [H*V] | 8192 × 16 |
| 芯片类型 | CMOS |
| 像元尺寸 [μm] | 5 × 5 |
| 成像模式 | 支持分时频闪模式：2/3/4 灯 支持 1-line/2-TDI/4-TDI |
| 最大行频 [KHz] | 无灯或 1 灯模式：20kHz(Base),40kHz(Medium),81kHz(Full),100kHz(80-bit) 2 灯模式：10kHz(Base),20kHz(Medium),40kHz(Full),50 kHz(80-bit) 3 灯模式：6kHz(Base),13kHz(Medium),27kHz(Full),33 kHz(80-bit) 4 灯模式：5kHz(Base),10kHz(Medium),20kHz(Full),25kHz(80-bit) |
| 通道数 | 2/4/8/10 Taps |
| 像素时钟 | 40MHz, 66MHz, 80MHz, 85MHz |
| 曝光时间 | 3μs~10ms |
| 动态范围 | 57.8dB |
| 黑白 / 彩色 | 黑白 |
| 图像格式 | Mono 8/10/12 |
| 数据接口 | CameraLink |
| 同步控制 | 通过硬件触发、软件触发、或是自由运行模式 |
| 可编程高级控制 [ISP] | 图像分辨率、曝光时间、对比度、Gamma 表、图像翻转、原始图像、LUT、黑电平矫正 |
| 外观尺寸 [长*宽*高] | 84.0 × 84.0 × 89 mm (900g) |
| 温度 | -30~80 °C (存储), -20~60 °C (工作) |
| 镜头接口 | M72*0.75, BFL 12 mm |
| I/O 控制 | 4 路双向可配置 I/O, 支持差分 and 单端 IO 信号; Camera Link 提供 IO |
| 电源输入 | DC 24V |
| 功耗 | 24V @22.9W |
| 驱动 | LEO 系列相机软件套装 (iDatum) 或是遵循 Camera Link 协议的采集卡控制软件 |
| 操作系统 | Windows |
| 遵循协议 | CameraLink Vision, GenICam |

光谱响应



尺寸图



杭州微图视觉科技有限公司
 杭州市西湖区西园九路 8 号杭州数字信息产业园
 0571-86888309 0571-86888307
 market@visiondatum.com www.visiondatum.com



微图视觉
 Vision Datum