

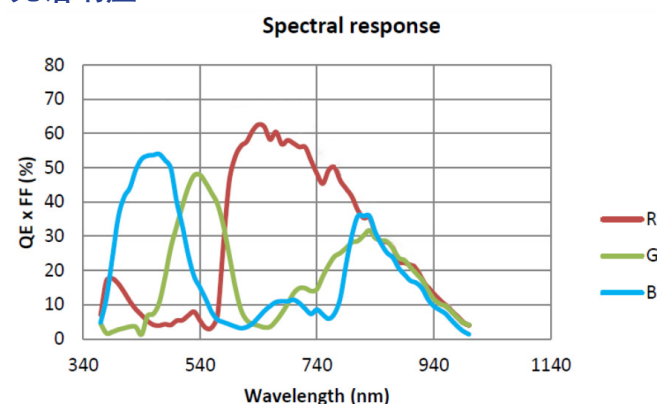


- 4K @100 KHz
- 采用 CameraLink 接口传输数据
- 支持四种配置模式：Base、Medium、Full 和 80-bit
- 遵循 CameraLink 协议及 GenICam 标准和基于这些协议和标准的第三方软件
- 支持 Windows 操作平台

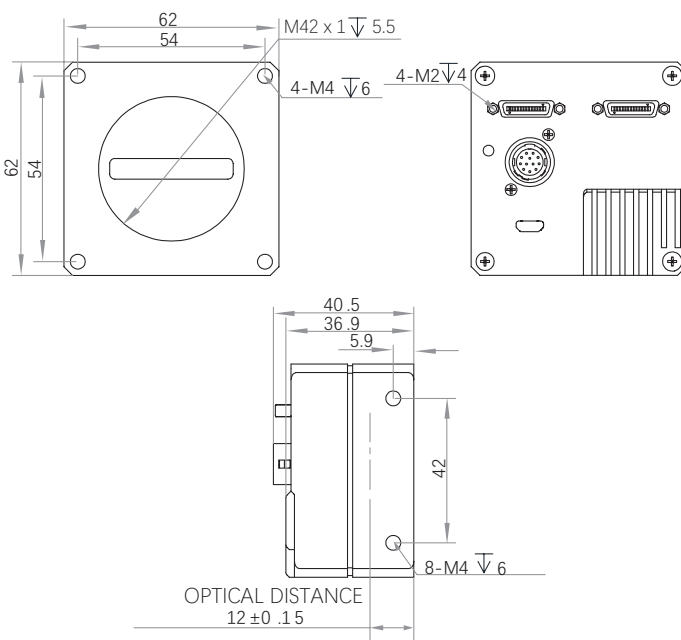
行业应用 • 印刷 • 纺织 • 铁路 • 物流 • 冶金 • 食品 • 制药 • 材料分拣等

产品型号	LEO 4K-100cc
像素 [H*V]	4096 × 2
芯片类型	CMOS
像元尺寸 [μm]	7 × 7
最大行频 [KHz]	40 kHz@ Mono 8 (Base) , 50 kHz@ RGB 8 (80-bit) , 100 kHz@ Bayer RGBG 8 (Full)
通道数	1/2/4/8/10 Taps
像素时钟	40 MHz, 60 MHz, 70 MHz, 85 MHz
曝光时间	5μs~10ms
动态范围	>65dB
黑白 / 彩色	彩色
图像格式	Mono 8, RGB 8, Bayer RGBG 8
数据接口	CameraLink
同步控制	通过硬件触发、软件触发、或是自由运行模式
可编程高级控制 [ISP]	图像分辨率、曝光时间、对比度、Gamma 表、 图像翻转、原始图像、LUT、黑电平校正
外观尺寸 [长 * 宽 * 高]	62.0 × 62.0 × 36.9 mm (238g)
温度	-30~80 °C (存储), -20~56 °C (工作)
镜头接口	M42*1.0, BFL 12 mm
I/O 控制	4 路可配置输入输出
电源输入	DC 12-24V
功耗	12V @6W
驱动	LEO 系列相机软件套装 (iDatum) 或是遵循 Camera Link 协议的采集卡控制软件
操作系统	Windows
遵循协议	CameraLink Vision, GenICam

光谱响应



尺寸图



杭州微图视觉科技有限公司
 杭州市西湖区西园九路 8 号杭州数字信息产业园
 0571-86888309 0571-86888307
 market@visiondatum.com www.visiondatum.com



微图视觉
Vision Datum