



LEO 100MS-8cm CameraLink 面阵工业相机

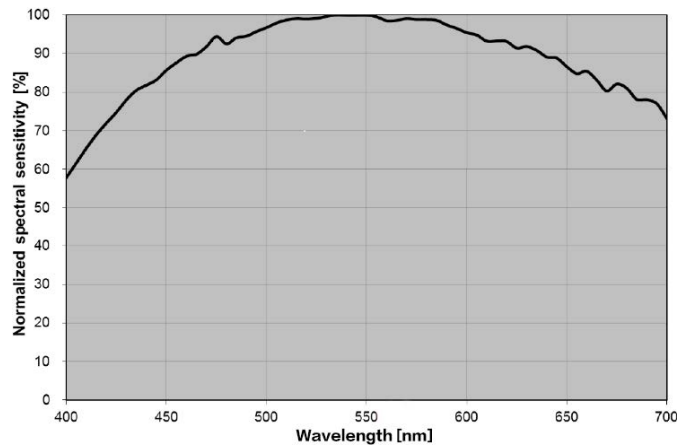
- 1.01 亿像素 @8.1fps
- 风扇制冷
- 支持 Windows 操作平台
- 支持 Base、Medium、Full、80-bit 四种配置模式
- 遵循 Camera Link V2.0 协议及 GenICam 标准和基于这些协议和标准的第三方软件



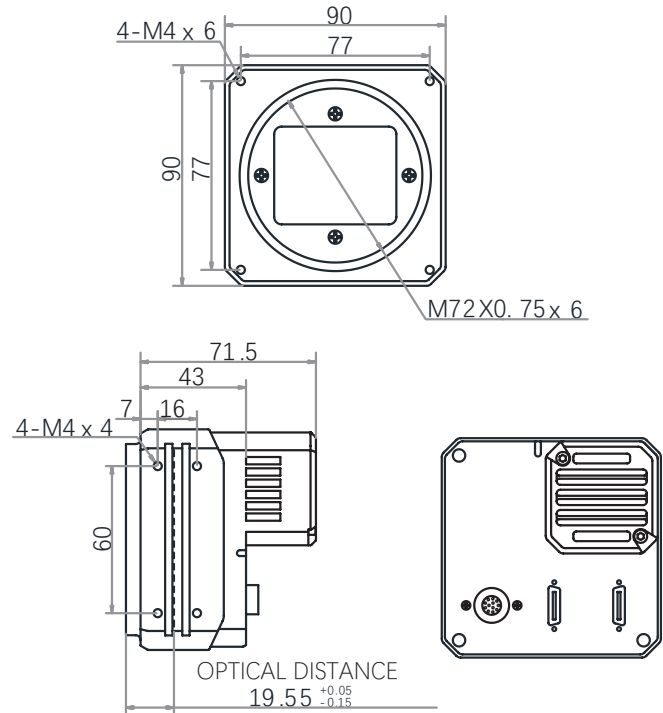
行业应用 • 缺陷检测 • 表面贴片检测 • 视觉定位 • 尺寸测量 • 二维码读取 • VR/AR • 物流行业

产品型号	LEO 100MS-8cm
像素 [H*V]	11520 × 8740
芯片型号	Sony IM461
芯片尺寸	55 mm
芯片类型	CMOS, 行曝光
像元尺寸 [μm]	3.76 × 3.76
帧速率 [fps]	8.1
配置模式	Base, Medium, Full, 80-bit
通道数	2/4/8/10 Taps
像素时钟	85 MHz, 70 MHz, 60 MHz, 40 MHz
曝光时间	14μs~10s
动态范围	78dB
黑白 / 彩色	黑白
图像格式	ADC 12bit 模式: Mono 8/10/12; ADC 16bit 模式: Mono 8/10/12/16
数据接口	Camera Link (SDR 口)
可编程高级控制 [ISP]	图像分辨率、曝光时间、对比度、Gamma 表、图像翻转、原始图像、LUT、黑电平矫正
外观尺寸 [长 * 宽 * 高]	90.0 × 90.0 × 71.5 mm (790g)
温度	-30~70 °C (存储), 0~50 °C (工作)
镜头接口	M72*0.75, 法兰后焦 19.55 mm
I/O 控制	1 路光耦隔离输入, 1 路光耦隔离输出, 1 路双向自定义非隔离 I/O, 1 路 RS232
电源输入	DC 12-24V
功耗	24V @14W
驱动	LEO 系列相机软件套装 (iDatum) 或是符合 GenICam 协议的采集卡控制软件
操作系统	Windows
遵循协议	Camera Link Vision, GenICam

光谱响应



尺寸图



杭州微图视觉科技有限公司
 杭州市西湖区西园九路 8 号杭州数字信息产业园
 0571-86888309 0571-86888307
 market@visiondatum.com www.visiondatum.com



微图视觉
 Vision Datum