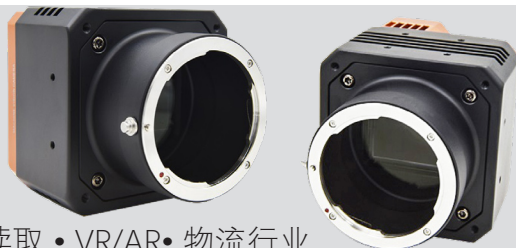




LEO 65MG-71xm/xc

CoaxPress 面阵工业相机

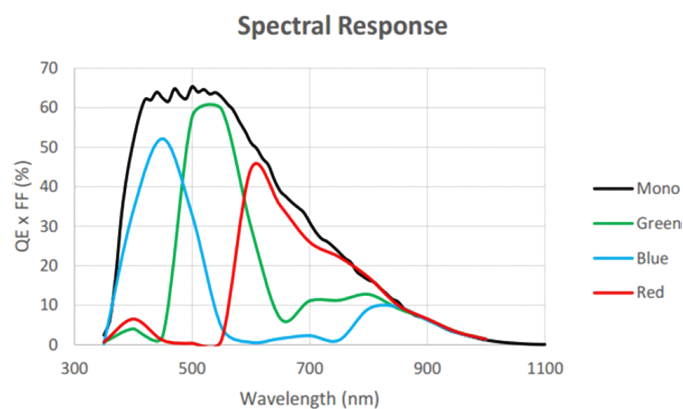
- 6500 万像素 @71 fps
- 采用 CXP-12 接口传输数据
- 全局快门 CMOS, 动态范围高, 信噪比好, 图像质量优异
- 遵循 CoaxPress 协议及 GenICam 标准和基于这些协议和标准的第三方软件
- 支持 Windows 操作平台



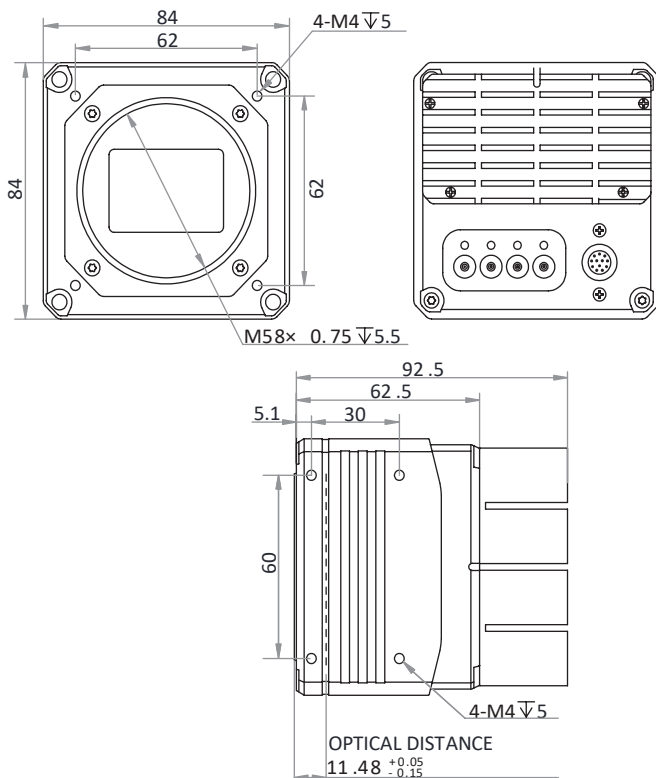
行业应用 • 缺陷检测 • 表面贴片检测 • 视觉定位 • 尺寸测量 • 二维码读取 • VR/AR • 物流行业

产品型号	LEO 65MG-71xm/xc
像素 [H*V]	9344 × 7000
芯片型号	Gpixel GMAX3265
芯片尺寸	29.9 mm × 22.4 mm
芯片类型	CMOS, 帧曝光
像元尺寸 [μm]	3.2 × 3.2
帧速率 [fps]	71
数据位数	10bit
曝光时间	12μs~10s
动态范围	66dB
黑白 / 彩色	黑白 / 彩色
图像格式	黑白: Mono 8/10/12 彩色: Bayer BG 8/10/12
数据接口	CoaxPress (Micro-BNC)
同步控制	通过硬件触发、软件触发、或是自由运行模式
可编程高级控制 [ISP]	图像分辨率、RGB 增益、曝光时间、对比度、Gamma 表、图像翻转、原始图像、LUT、黑电平矫正
外观尺寸 [长 * 宽 * 高]	84 × 84 × 92.5 mm (650g)
温度	-30~70 °C (存储), 0~50° C (工作)
镜头接口	M58 口, BFL 11.48 mm
I/O 控制	1 路光耦隔离输入, 1 路光耦隔离输出, 1 路双向自定义非隔离 I/O, 1 路 RS232
电源输入	DC 24V
功耗	24V @15.1W
驱动	符合 CoaxPress 协议的采集卡软件
操作系统	Windows
遵循协议	CoaxPress, GenICam

光谱响应



尺寸图



杭州微图视觉科技有限公司
 杭州市西湖区西园九路 8 号杭州数字信息产业园
 0571-86888309 0571-86888307
 market@visiondatum.com www.visiondatum.com



微图视觉
 Vision Datum