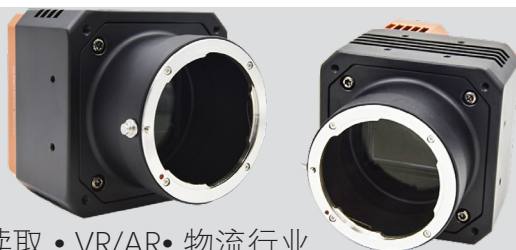




LEO 150MSC-6xc

CoaxPress 面阵工业相机

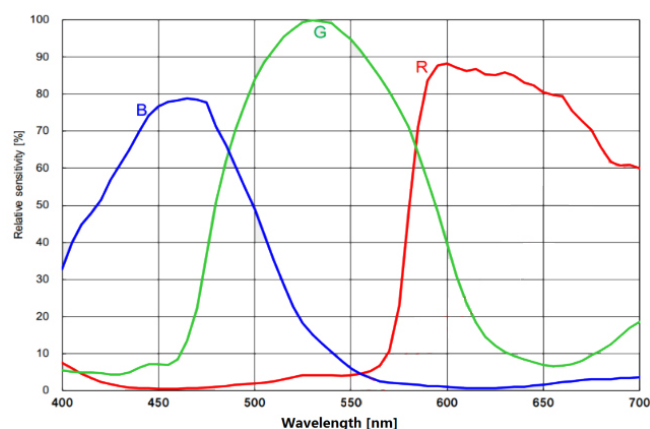
- 1.51 亿像素 @6.2 fps
- 采用 CXP-6 接口传输数据
- 全局快门 CMOS, 动态范围高, 信噪比好, 图像质量优异
- 遵循 CoaxPress 协议及 GenICam 标准和基于这些协议和标准的第三方软件
- 支持 Windows 操作平台



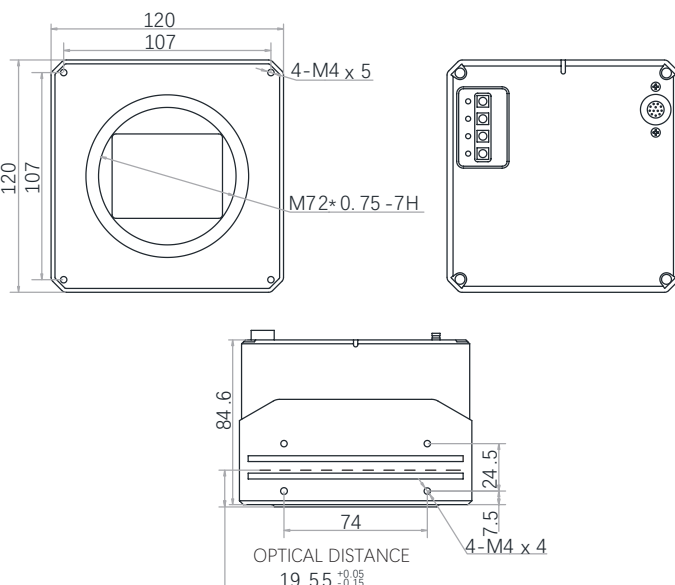
行业应用 • 缺陷检测 • 表面贴片检测 • 视觉定位 • 尺寸测量 • 二维码读取 • VR/AR • 物流行业

产品型号	LEO 150MSC-6xc
像素 [H*V]	14208 × 10640
芯片型号	Sony IMX411
芯片尺寸	66.7 mm
芯片类型	CMOS, 行曝光
像元尺寸 [μm]	3.76 × 3.76
帧速率 [fps]	6.2
数据位数	8bit / 10bit / 12bit / 16bit
曝光时间	15μs~10s
动态范围	>78dB
黑白 / 彩色	彩色
图像格式	Mono 8/10/12/16, Bayer RG 8/10/12/16, RGB 8
数据接口	CoaxPress (DIN 口)
同步控制	通过硬件触发、软件触发、或是自由运行模式
可编程高级控制 [ISP]	图像分辨率、RGB 增益、曝光时间、Gamma 表、图像翻转、原始图像、LUT、FFC 校正
外观尺寸 [长 * 宽 * 高]	120 × 120 × 84.6 mm (1900g)
温度	-30~70 °C (存储), 0~50° C (工作)
镜头接口	M72 口, BFL 19.55 mm
I/O 控制	1 路光耦隔离输入, 1 路光耦隔离输出, 1 路双向自定义非隔离 I/O, 1 路 RS232
电源输入	DC 24V
功耗	TEC 版本非制冷: 24V @22W TEC 版本制冷: 24V @60W
驱动	符合 CoaxPress 协议的采集卡软件
操作系统	Windows
遵循协议	CoaxPress, GenICam

光谱响应



尺寸图



杭州微图视觉科技有限公司
 杭州市西湖区西园九路 8 号杭州数字信息产业园
 0571-86888309 0571-86888307
 market@visiondatum.com www.visiondatum.com



微图视觉
 Vision Datum