



LEO 14MG-340xm-M58

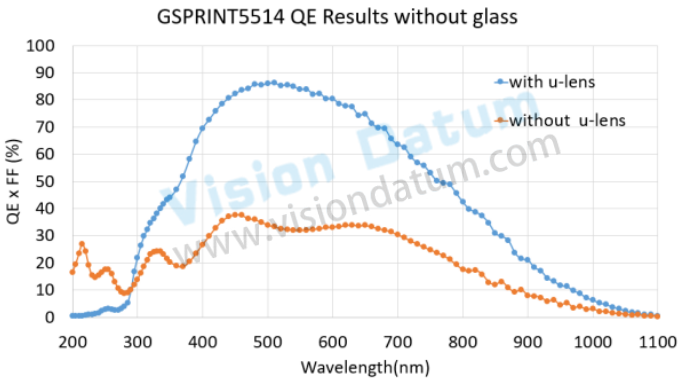
CoaxPress 面阵工业相机

- 1400 万像素 @ 高达 340 fps
- CXP-12 接口传输数据
- 全局快门 CMOS, 动态范围高, 信噪比好, 图像质量优异
- 遵循 CoaxPress 协议及 GenICam 标准和基于这些协议和标准的第三方软件
- 支持 Windows 操作平台

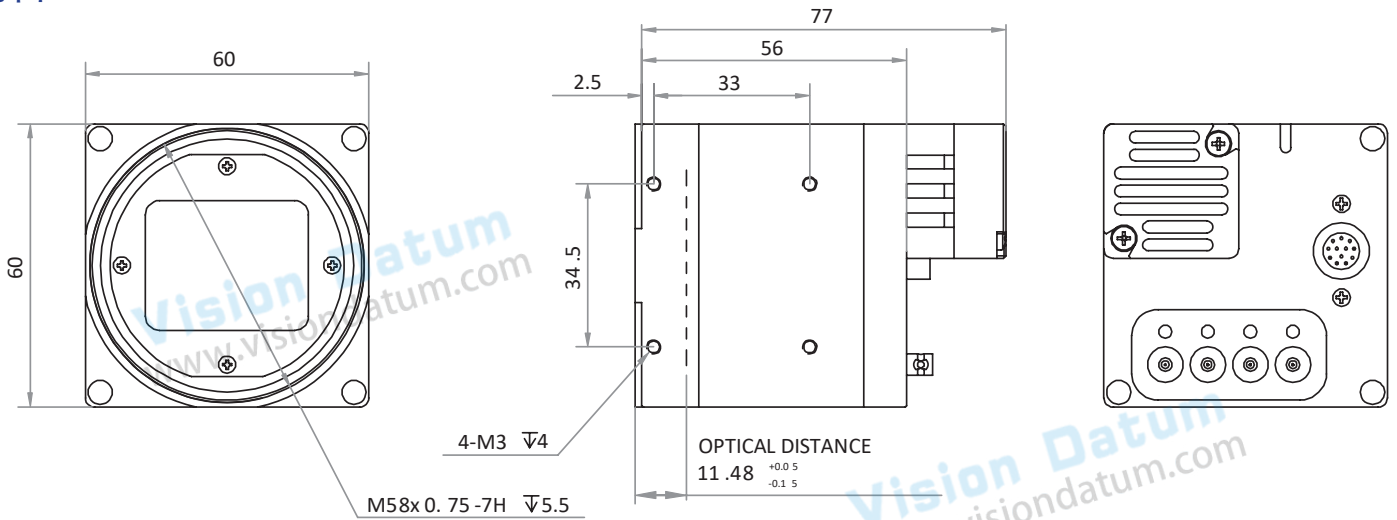
行业应用 • PCB AOI • 电子半导体 • 视觉定位 • 尺寸测量 • 运动捕捉 • VR/AR • 物流行业

| 产品型号 | LEO 14MG-340xm-M58 |
|----------|--|
| 像素 [H*V] | 4608 × 3072 |
| 芯片型号 | Gpixel Gsprint5514 |
| 芯片尺寸 | 25.34 mm × 16.9 mm |
| 芯片类型 | CMOS, Global |
| 像元尺寸 | 5.5 μm × 5.5 μm |
| 帧速率 | 340 fps |
| 曝光时间 | 2μs~10s |
| 动态范围 | 75dB |
| 黑白 / 彩色 | 黑白 |
| 图像格式 | Mono 8/10/12 |
| 数据接口 | CoaxPress (Micro-BNC 口), 4link CXP-12 |
| 同步控制 | 通过硬件触发、软件触发、或是自由运行模式 |
| 外观尺寸 | 60 × 60 × 77 mm (790g) |
| 温度 | -30~80 °C (存储), 0~50° C (工作) |
| 镜头接口 | M58*0.75 口, BFL 11.48 mm |
| I/O 控制 | 12-pin: 1 路光耦隔离输入, 1 路光耦隔离输出, 1 路双向自定义非隔离 I/O, 1 路 RS232 |
| 电源输入 | DC 12-24V, CXP-0/1 接口支持 PoCXP 供电 |
| 功耗 | 24V @14.2W |
| 驱动 | 符合 CoaxPress 协议的采集卡软件 |
| 操作系统 | Windows |
| 遵循协议 | CoaxPress, GenICam |

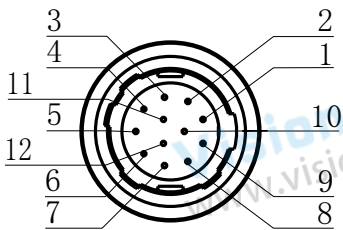
光谱响应



尺寸图



IO 接口定义



| 颜色 | 管脚 | 信号 | I/O 信号源 | 说明 |
|----|----|-----------|---------|-----------|
| 黑色 | 1 | GND | Line2- | 相机电源地 |
| 红色 | 2 | DC_PWR | - | 相机电源 |
| 棕色 | 3 | DC_PWR | - | 相机电源 |
| 橙色 | 4 | OPTO_IN- | Line0- | 光耦隔离输入信号地 |
| 黄色 | 5 | OPTO_OUT- | Line1- | 光耦隔离输出信号地 |
| 绿色 | 6 | GND | - | 相机电源地 |
| 蓝色 | 7 | GND | - | 相机电源地 |
| 紫色 | 8 | 232_RXD | - | 串口接收 |
| 灰色 | 9 | 232_TXD | - | 串口发送 |
| 白色 | 10 | GPIO2 | Line2+ | 可配置输入或输出 |
| 粉色 | 11 | OPTO_OUT | Line1+ | 光耦隔离输出 |
| 亮绿 | 12 | OPTO_IN | Line0+ | 光耦隔离输入 |



此配套线缆颜色为微图视觉线缆的颜色，若使用其他厂商线缆颜色定义可能不同，随意连接可能造成相机烧毁，请根据 I/O 口类型和管脚定义进行连接或联系我司技术人员。
微图视觉提供合适的 I/O 线缆，请与您的销售工程师联系订购。



杭州微图视觉科技有限公司
 杭州市西湖区西园九路 8 号杭州数字信息产业园
 0571-86888309 0571-86888307
 market@visiondatum.com www.visiondatum.com



微图视觉
Vision Datum