



LEO 12MS-70cc CameraLink 面阵工业相机

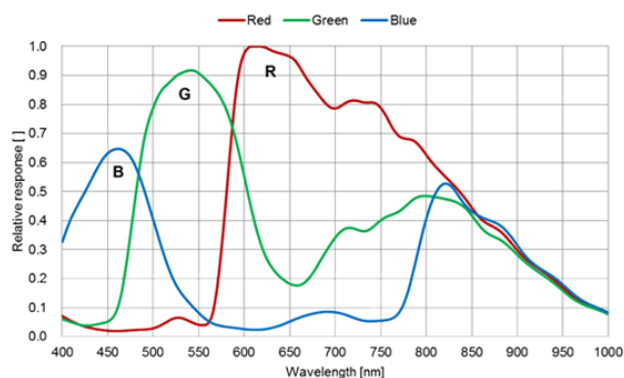
- 1200 万像素 @68.1 fps
- 采用 CameraLink 接口传输数据
- 支持四种配置模式：Base、Medium、Full 和 80-bit
- 遵循 CameraLink 协议及 GenICam 标准和基于这些协议和标准的第三方软件
- 支持 Windows 操作平台



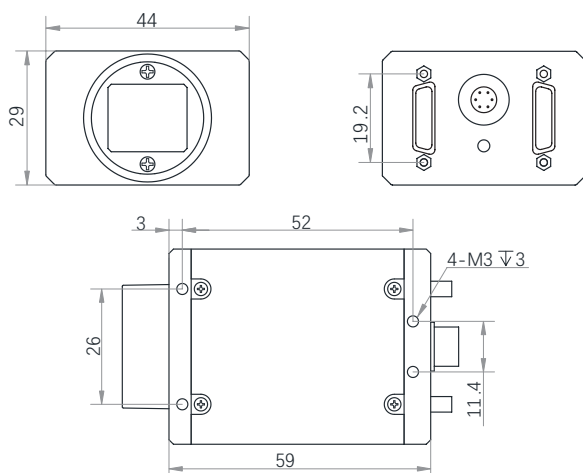
行业应用 • 缺陷检测 • 表面贴片检测 • 视觉定位 • 尺寸测量 • 二维码读取 • VR/AR • 物流行业

产品型号	LEO 12MS-70cc
像素 [H*V]	3840 × 3000
芯片型号	Sony IMX253
芯片尺寸	1.1"
芯片类型	CMOS, 帧曝光
像元尺寸 [μm]	3.45 × 3.45
帧速率 [fps]	68.1 fps
配置模式	Base / Medium / Full / 80-bit
通道数	1 / 2 / 4 / 8 / 10 Taps
数据位数	8bit / 10bit / 12bit
曝光时间	1μs~10s
动态范围	>71dB
黑白 / 彩色	彩色
图像格式	Bayer RG 8/10/12, RGB 8
数据接口	Camera Link (SDR 口)
同步控制	通过硬件触发、软件触发、或是自由运行模式
可编程高级控制 [ISP]	图像分辨率、RGB 增益、曝光时间、Gamma 表、图像翻转、原始图像、LUT、黑电平矫正
外观尺寸 [长 * 宽 * 高]	29 × 44 × 59 mm (100g)
温度	-30~70 °C ( 存储 ), 0~50° C ( 工作 )
镜头接口	C-Mount
I/O 控制	1 路光耦隔离输入, 1 路光耦隔离输出, 1 路双向自定义非隔离 I/O, Camera Link 接口提供 IO
电源输入	DC 9-24V
功耗	12V @4.68W
驱动	LEO 系列相机软件套装 (iDatum) 或是符合 GenICam 协议的采集卡软件
操作系统	Windows
遵循协议	Camera Link, GenICam

### 光谱响应



### 尺寸图



杭州微图视觉科技有限公司  
 杭州市西湖区西园九路 8 号杭州数字信息产业园  
 0571-86888309 0571-86888307  
 market@visiondatum.com www.visiondatum.com



微图视觉  
 Vision Datum