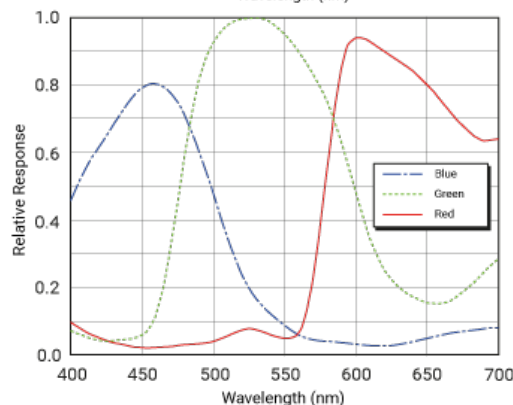
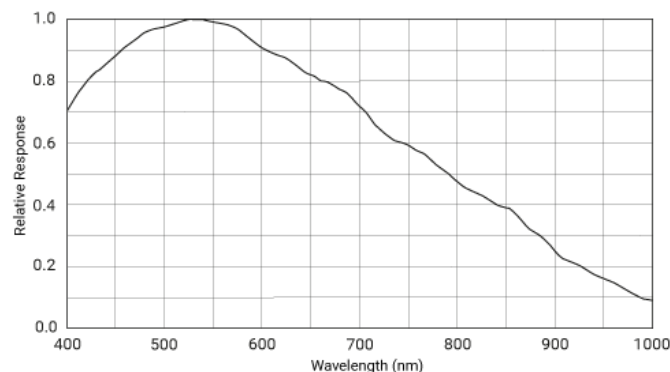


- 600 万像素 @17 fps(黑白) / 29 fps(彩色)
- USB3.0 总线, 支持即插即用, USB 3.0 供电
- 遵循 USB3 Vision 协议及 GenICam 标准和基于这些协议和标准的第三方软件
- 支持 Windows、Linux 操作平台

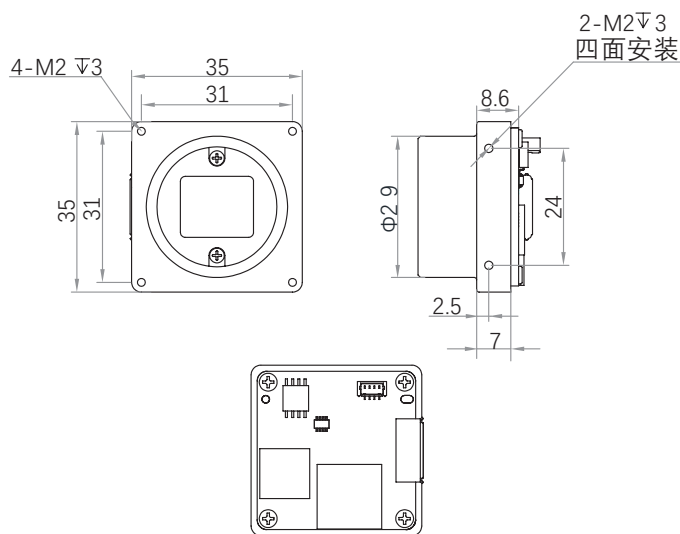
行业应用 • 缺陷检测 • 表面贴片检测 • 视觉定位 • 尺寸测量 • 二维码读取 • VR/AR • 物流行业

产品型号	LEO 6000S-17um/29uc-BC
像素 [H*V]	3072 × 2048
芯片型号	Sony IMX178
芯片尺寸	1/1.8"
芯片类型	CMOS, 行曝光
像元尺寸 [μm]	2.4 × 2.4
帧速率 [fps]	黑白: 17 彩色: 29
数据位数	8bit / 10bit / 12bit
曝光时间	黑白: 27μs~2.5s 彩色: 16μs~2.5s (Bayer 格式) 24μs~2.5s (其他格式)
动态范围	>71dB
黑白 / 彩色	黑白 / 彩色
图像格式	黑白: Mono 8/10/10p/12/12p 彩色: Mono 8/10/12, Bayer RG 8/10/10p/12/12p, YUV422Packed, YUV422_YUYV_Packed, RGB 8
数据接口	USB 3.0
同步控制	通过硬件触发、软件触发、或是自由运行模式
可编程高级控制 [ISP]	图像分辨率、RGB 增益、曝光时间、对比度、Gamma 表、 图像翻转、原始图像、LUT、黑电平校正
外观尺寸 [长 * 宽 * 高]	35 × 35 × 8.6 mm (30g)
温度	-30~70 °C (存储), 0~50 °C (工作)
镜头接口	C-Mount
I/O 控制	2 路双向自定义非隔离 I/O
电源输入	支持 USB3.0 供电
功耗	5V @<2.0W
驱动	LEO 系列相机软件套装 (iDatum) 或是第三方 USB3 Vision 协议软件
操作系统	Windows, Linux
遵循协议	USB3 Vision, GenICam

光谱响应



尺寸图



杭州微图视觉科技有限公司
 杭州市西湖区西园九路 8 号杭州数字信息产业园
 0571-86888309 0571-86888307
 market@visiondatum.com www.visiondatum.com



微图视觉
 Vision Datum