



GAL 4K-40CCNIR

RGB+NIR 线扫工业相机

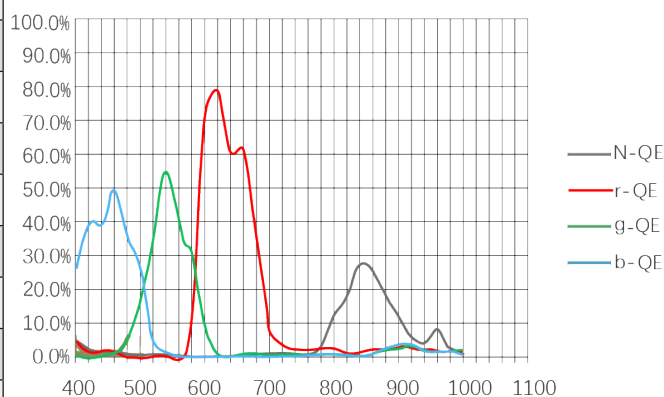
- 4K @40KHz(三线 RGB+ 一线近红外)
- 标准 CameraLink SDR 接口传输数据, PoCL 接口自适应
- 全局曝光, 曝光时间可调或触发脉宽控制
- 支持 DSNU、PRNU 校正功能及 Gain、Offset 可编程设置
- 支持 Windows 操作平台

行业应用 • 缺陷检测 • 自动化与检测 • 物流 • 平板检测 • 铁路检测

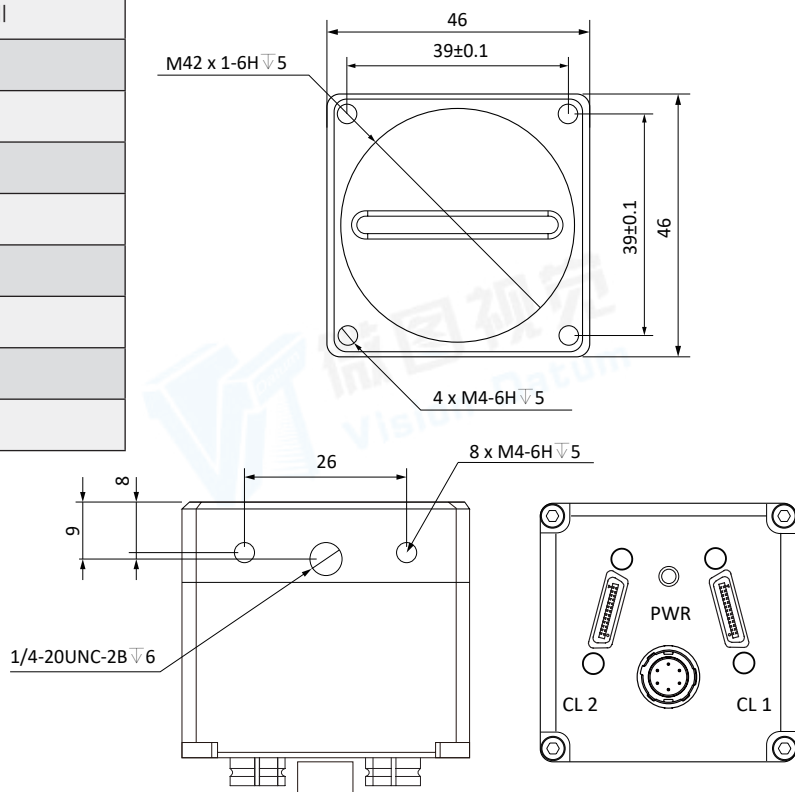


产品型号	GAL 4K-40CCNIR
像素 [H*V]	4096 × 4
像元尺寸 [μm]	7 × 7
传感器阵列尺寸 [mm]	28.6
行频 [KHz]	40
像素时钟	85M hz/65M hz
数据位宽	8bit
动态范围	74dB
灵敏度	33.5V/lux*s
黑白 / 彩色	RGB/NIR
数据接口	CameraLink (SDR)
传输方式	Base、Dual Base、Medium 和 Full
同步控制	通过硬件触发或是自由运行模式
外观尺寸 [长 * 宽 * 高]	46 × 46 × 41 mm(250g)
温度	0~60° C (工作)
镜头接口	M42*1, FBL:12±0.15mm
电源输入	PoCL/12-24V
功耗	<4W
操作系统	Windows
遵循协议	Camera Link, GenICam

光谱响应



尺寸图



杭州微图视觉科技有限公司
 杭州市西湖区西园九路 8 号杭州数字信息产业园
 0571-86888309 0571-86888307
 market@visiondatum.com www.visiondatum.com



微图视觉
 Vision Datum